



ANK VE ANK-V SERİSİ

TEK KADEMELİ UÇTAN VE ALTTAN EMİŞLİ
NORM TİPİ KAPLİNLİ SANTRAFÜJ POMPALAR

GENEL BİLGİLER

ANK SERİSİ



TEK KADEMELİ
UÇTAN EMİŞLİ NORM TİPİ
KAPLINLI SANTRİFÜJ POMPALAR

Uygulama Alanları

- Su Tedarik ve Basınçlandırma
- Tarımsal Sulama ve Yağmurlama
- Su Terfi Hatları
- Isıtma ve Soğutma (İklimlendirme)
- Havuz Sirkülasyon ve Arıtma
- Petrol, Kimya ve Gıda vb. Endüstriyel Alanlar
- Denizcilik ve Madencilik
- Domestik ve Bina Sistemleri
- Yangın Söndürme Sistemleri

Basılabilecek Akışkanlar

- Temiz, Az Kirli, Düşük Viskoziteli, Elyaf İçermeyen ve Yanıcı Özelliği Olmayan Sıvılar

Sızdırmazlık

- Standart Üretilen Pompalarda Sızdırmazlıkta Yumuşak Salmastra Kullanılır. Opsiyonel Olarak;
- Su Soğutmasız Mekanik Salmastra Kullanılabilir (Maksimum Sıvı Sıcaklığı 90°C)
- Su Soğutmalı Mekanik Salmastra Kullanılabilir (Maksimum Sıvı Sıcaklığı 140°C)

Normlar

- Temel Boyutlar TS EN 733 Normuna Uygundur.
- Pompalarımız Bilim, Sanayi ve Teknoloji Bakanlığının "SU POMPALARI İLE İLGİLİ ÇEVREYE DUYARLI TASARIM GEREKLERİNE" 29579 Sayılı SGM-2015/44 Tebliğine Uygundur.
- Flanş Ölçüleri TS EN 1092-1/2 Normları Uygulanır.

Pompa Etiketi



Pompa Kodu Bilgilendirmesi

ANK 32 - 250



Tasarım Özellikleri

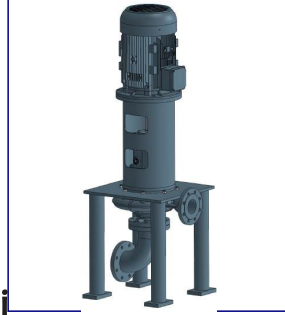
- Tek Kademeli ve Yatay Milli
- Kapalı Çarklı ve Uçtan Emişli
- Pompa Motor Akuplesi Standart Olarak Tek Şaşı Üzerine Kaplin Kullanılarak Akuple Edilmekte
- Opsiyonel Olarak Özel kaplin Seçeneği
- Çark Eksenal Yüke Karşı Denge Delikleri ve Aşınma Halkalarıyla Dengelenmiş ve Dinamik Balansı Alınmıştır
- Yataklarda Kullanılan Rulmanlar Kendinden Gresle Yağlanmış Rulman Olduğu İçin Bakım Gerektirmez

Teknik Bilgiler

- Basma Flanşı : Dn32 - Dn350
- Emme Flanşı : Dn50 - Dn400
- İşletme Basıncı : 10 Bar
- Test Basıncı : 10 - 16 Bar
- Tahrik Devir Aralığı : 750 - 3600 d/dk
- Çark Çapı Aralığı : 125 - 500mm
- Çalışma Sıcaklığı : -25 ile 130°C
- Hm Aralığı : 5 - 145 mSS
- Debi Aralığı : 5 - 3500 m3/h

GENEL BİLGİLER

ANK-V SERİSİ



TEK KADEMELİ
ALTTAN EMİŞLİ NORM TİPİ
KAPLINLI SANTRİFÜJ POMPALAR

Uygulama Alanları

- Su Tedarik ve Basınçlandırma
- Tarımsal Sulama ve Yağmurlama
- Su Terfi Hatları
- Isıtma ve Soğutma (İklimlendirme)
- Havuz Sirkülasyon ve Arıtma
- Petrol, Kimya ve Gıda vb. Endüstriyel Alanlar
- Denizcilik ve Madencilik
- Domestik ve Bina Sistemleri
- Yangın Söndürme Sistemleri

Basılabilecek Akışkanlar

- Temiz, Az Kirli, Düşük Viskoziteli, Elyaf İçermeyen ve Yanıcı Özelliği Olmayan Sıvılar

Sızdırmazlık

- Standart Üretilen Pompalarda Sızdırmazlıkta Yumuşak Salmastra Kullanılır. Opsiyonel Olarak;
- Su Soğutmasız Mekanik Salmastra Kullanılabilir (Maksimum Sıvı Sıcaklığı 90°C)
- Su Soğutmalı Mekanik Salmastra Kullanılabilir (Maksimum Sıvı Sıcaklığı 140°C)

Normlar

- Temel Boyutlar TS EN 733 Normuna Uygundur.
- Pompalarımız Bilim, Sanayi ve Teknoloji Bakanlığının "SU POMPALARI İLE İLGİLİ ÇEVREYE DUYARLI TASARIM GEREKLERİNE" 29579 Sayılı SGM-2015/44 Tebliğine Uygundur.
- Flanş Ölçüleri TS EN 1092-1/2 Normları Uygulanır.

Pompa Etiketleri



Pompa Kodu Bilgilendirmesi

ANK-V 32 - 250



Tasarım Özellikleri

- Tek Kademeli ve Düşey Milli
- Kapalı Çarklı ve Uçtan Emişli
- Pompa Motor Akuplesi Standart Olarak Tek Şaşı Üzerine Kaplin Kullanılarak Akuple Edilmekte
- Opsiyonel Olarak Özel kaplin Seçeneği
- Çark Eksenel Yüke Karşı Denge Delikleri ve Aşınma Halkalarıyla Dengelenmiş ve Dinamik Balansı Alınmıştır
- Yataklarda Kullanılan Rulmanlar Kendinden Gresle Yağlanmış Rulman Olduğu İçin Bakım Gerektirmez

Teknik Bilgiler

- Basma Flanşı : Dn32 - Dn350
- Emme Flanşı : Dn50 - Dn400
- İşletme Basıncı : 10 Bar
- Test Basıncı : 10 - 16 Bar
- Tahrik Devir Aralığı : 750 - 3600 d/dk
- Çark Çapı Aralığı : 125 - 500mm
- Çalışma Sıcaklığı : -25 ile 130°C
- Hm Aralığı : 5 - 145 mSS
- Debi Aralığı : 5 - 3500 m3/h

MALZEME TABLOSU

POMPA ANA PARÇA LİSTESİ, MALZEME TABLOSU VE MALZEME ÖZELLİKLERİ

ULUSAL VE ULUSLAR ARASI STANDARTLAR		MALZEME TANIMLARI			
		TÜRKÇE KARŞILIĞI	EN	DIN	AISI/ASTM/SAE
PARÇA LİSTESİ	Salyangoz Gövde				
	Çark	✓			
	Salmastra Yatağı	✓			
	Rulman Yatağı	✓			
	Mil				
	Mil Aşınma Burcu				
	Aşınma Halkası				
	Sızdırmazlık Elemanı	✓	Yumuşak Salmastra	Mekanik Salmastra	
	Pik Döküm	EN-GJL250 (GG25)	0.6025	A48 Class 40B	
	Sfero Döküm	EN-GJS-400-15 (GGG40)	0.7040	A536 60-40-18	
	Sfero Döküm	EN-GJS-400-18-LT (GGG40.3)	0.7043	A536 60-40-18	
	Çelik Döküm	GP240GHGS-C25	1.0619	A216 WCB	
	Krom Nikelli Çelik Döküm	GX5CrNi19-10	1.4308	A351 CF8	
	Krom Nikelli Çelik Döküm (düşük karbon)	GX2CrNi19-11	1.4309	A351 CF3	
	Krom Nikel Molibdenli Çelik Döküm	GX5CrNiMo19-11-2	1.4408	A351 CF8M	
Krom Nikel Molibdenli Çelik Döküm (düşük karbon)	GX2CrNiMo19-11-2	1.4409	A351 CF3M		
Östenitik Çelik Döküm	GX7NiCrMoCuNb25-20	1.4500	A351 CN7M		
Östenitik-Ferritik Çelik Döküm (dupleks)	GX2CrNiMoCuN25-6-3-3	1.4517	A890 CD4MCuN		
Östenitik-Ferritik Çelik (süper dupleks)	GX2CrNiMoN26-7-4	1.4469	A890 CE3MIN		
Martenzitik Paslanmaz Çelik Döküm	GX4CrNi13-4	1.4317	A352 CA6NM		
Martenzitik Paslanmaz Çelik Döküm	GX7CrNiMo12-1	1.4008	A217 CA15		
Bronz Döküm (kalaylı)	G-CuSn10	2.1050.01	B427 C90700		
Bronz Döküm (nikel alaşımı)	G-CuAl10Ni	2.0975.01	B148 C95500		
Bronz Döküm (Kurşunlu)	G-CuSn5ZnPb	2.1096.01	B584 C83600		
Karbonlu Çelik	C45	1.0503	AISI 1045		
Kromlu Çelik	X20Cr13	1.4021	A276 Type 420		
Kromlu Çelik (Isıl İşlem)	X20Cr13	1.4021	A276 Type 420+QT		
Krom Nikel Çelik	X5CrNi18-10	1.4301	A276 Type 304		
Krom Nikel Molibdenli Çelik bdenli Çelik (düşük karbon)	X2CrNiMo17-12-2	1.4404	A276 Type 316L		
Dupleks (Östenitik-ferritik) Çelik	X3CrNiMoN27-5-2	1.4460	AISI 329		
Dupleks (Östenitik-ferritik) Çelik	X2CrNiMoN22-5-3	1.4462	UNS S32205		

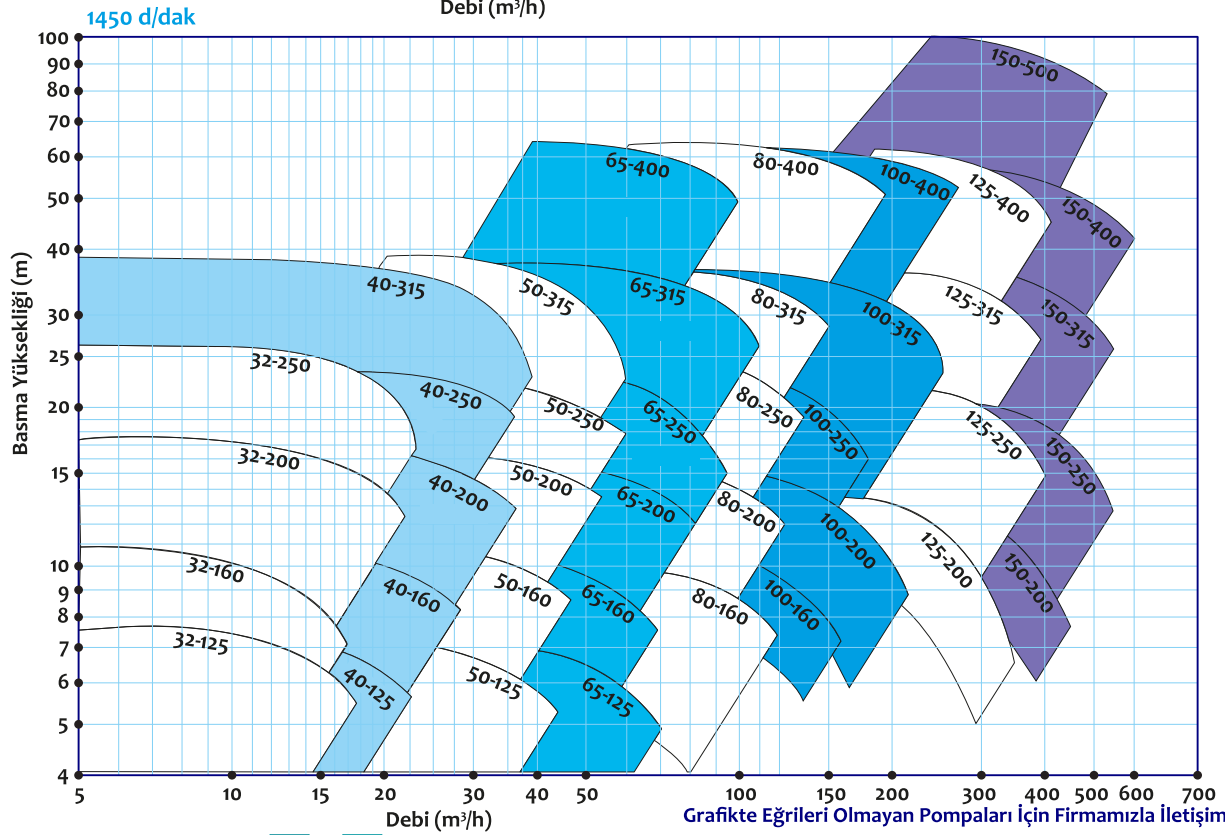
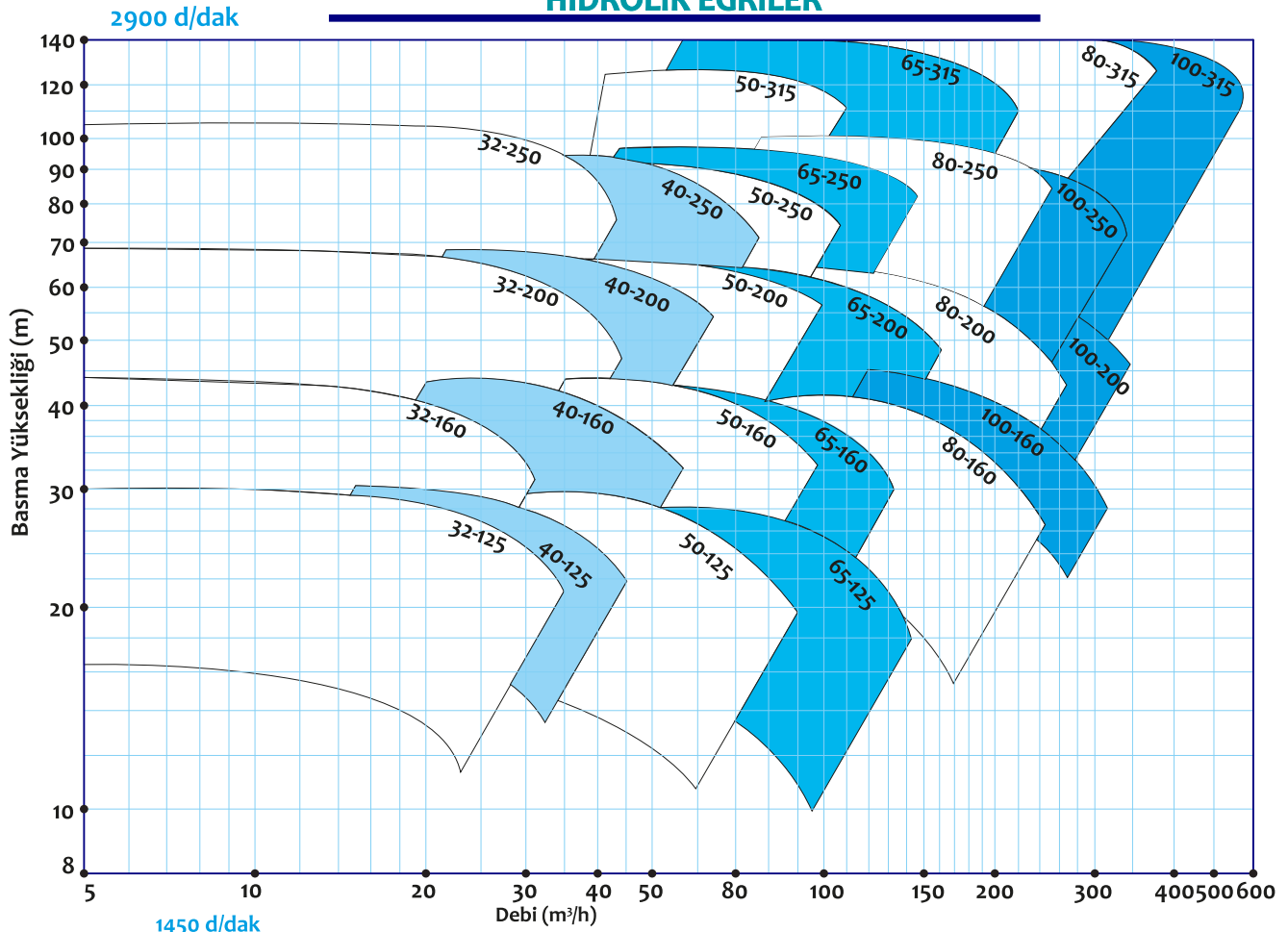
✓ Standart Üretim □ Opsiyonel

Tablo dışındaki malzeme çeşitleri için ve özel projeler için firmamızla iletişime geçiniz.

Sıcaklık ve Basınç Sınırları (Sık Talep Edilen Malzeme Özellikleri)

Gövde Malzemesi	Maks. Sıvı Sıcaklığı	Maks. Gövde Basıncı
Pik Döküm GG 25 ve Bronz G-CuSn 10	120 °C	12 Bar
	140 °C	10 Bar
Sfero Döküm GGG 40 ve Paslanmaz Çelik AISI 304-316	120 °C	16 Bar
	140 °C	14 Bar

HİDROLİK EĞRİLER



Grafikte Eğrileri Olmayan Pompaları İçin Firmamızla İletişime Geçiniz.

HİDROLİK DEĞER TABLOSU

2 Kutup (2P) 2900Devir (rpm)

Pompa Tipi	Motor Gücü (kW)	Devir Sayısı (rpm)	Q: Debi														
			m ³ /h	0	5	10	15	18	21	23	25	30	35	37	40		
			l/sn	0													
ANK 32-125	1.5	2900	Hm: Basma Yüksekliği (mSS)	17	16	15	14	13	12	10							
ANK 32-125	2.2	2900		23	22	21	20	19	18	17	15	12					
3ANK 2-125	3	2900		29	28	27	26	25	24	23	21	19	16	14			
ANK 32-125	4	2900		32	31	30	29	28	27	26	25	24	22	19	16		
ANK 32-160	2.2	2900		26	25	24	23	21	19	16							
ANK 32-160	3	2900		31	30	29	28	27	25	22	18	14					
ANK 32-160	4	2900		38	37	36	35	33	32	30	26	23	17				
ANK 32-160	5.5	2900		45	44	43	42	41	40	38	36	32	28	24			
ANK 32-200	5.5	2900		44	43	42	41	40	39	37	35	32	28	24			
ANK 32-200	7.5	2900		56	55	54	53	52	51	50	48	45	43	39	34		
ANK 32-200	11	2900		73	72	71	70	69	68	67	66	64	63	60	55		
ANK 32-250	7.5	2900		61	60	59	58	56	54	50							
ANK 32-250	11	2900		75	74	73	72	71	69	67	63	59	54				
ANK 32-250	15	2900		94	93	92	91	90	89	87	85	81	78	73	64		
ANK 32-250	18.5	2900		110	109	108	107	106	105	104	103	101	98	94	86		
ANK 32-250	22	2900		115	111	110	109	108	107	106	105	103	100	97	90		

2 Kutup (2P) 2900Devir (rpm)

Pompa Tipi	Motor Gücü (kW)	Devir Sayısı (rpm)	Q: Debi														
			m ³ /h	0	15	20	25	30	35	37	39	45	50	55	65		
			l/sn	0													
ANK 40-125	2.2	2900	Hm: Basma Yüksekliği (mSS)	18	17	16	15	14	12	11	9						
ANK 40-125	3	2900		24	23	22	20	19	18	17	15	12					
ANK 40-125	4	2900		29	28	27	26	25	24	23	21	17	14				
ANK 40-125	5.5	2900		32	31	30	29	28	27	26	25	22	16				
ANK 40-160	4	2900		30	29	28	27	26	25	24	23	20	17				
ANK 40-160	5.5	2900		38	37	36	35	34	33	32	31	28	25	22			
ANK 40-160	7.5	2900		47	46	45	44	43	42	41	40	38	35	30			
ANK 40-200	7.5	2900		42	41	40	39	38	37	36	35	32	29				
ANK 40-200	11	2900		55	54	53	52	51	50	49	48	46	43	36			
ANK 40-200	15	2900		69	68	67	66	65	64	63	62	61	58	54	47		
ANK 40-200	18.5	2900		74	73	72	71	70	69	68	67	66	63	60	52		
ANK 40-250	15	2900		73	65	64	63	62	61	60	59	57	53	48	37		
ANK 40-250	18.5	2900		89	76	75	74	73	72	71	70	67	64	60	52		
ANK 40-250	22	2900		100	86	85	84	83	82	81	80	78	75	72	66		
ANK 40-250	30	2900		109	102	101	100	99	98	97	96	95	93	90	84		

Tabloda Verilen Değerler Yaklaşık Değerlerdir. Net Değerler İçin ve Tabloda Bulunmayan Pompa Değerleri İçin Firmamızla İletişime Geçiniz.

HİDROLİK DEĞER TABLOSU

2 Kutup (2P) 2900Devir (rpm)

Pompa Tipi	Motor Gücü (kW)	Devir Sayısı (rpm)	Q: Debi															
			m ³ /h	0	23	36	48	55	60	65	70	80	90	100	110			
			l/sn	0														
ANK 50-125	3	2900	Hm: Basma Yüksekliği (mSS)	16	15	14	12	11	10	8								
ANK 50-125	4	2900		20	20	19	17	16	15	14	13	12						
ANK 50-125	5.5	2900		25	25	24	23	22	21	20	19	17	16					
ANK 50-125	7.5	2900		31	30	29	28	27	26	25	24	23	20	17				
ANK 50-160	5.5	2900		27	26	25	23	23	21	20	19							
ANK 50-160	7.5	2900		32	31	30	29	28	27	26	25	22	20	15				
ANK 50-160	11	2900		41	40	39	38	37	36	35	34	32	31	26	19			
ANK 50-160	15	2900		47	46	45	44	43	42	41	40	39	37	34	25			
ANK 50-200	11	2900		43	42	41	40	39	38	37	35	33	30					
ANK 50-200	15	2900		54	53	52	51	50	49	48	47	45	41	39				
ANK 50-200	18.5	2900		63	62	61	60	59	58	57	55	54	52	47				
ANK 50-200	22	2900		72	71	70	69	68	67	66	65	63	62	59	51			
ANK 50-250	18.5	2900		60	59	58	56	55	54	52	50	47	44	35				
ANK 50-250	22	2900		70	69	68	66	65	64	62	60	58	55	47				
ANK 50-250	30	2900		89	88	87	86	85	84	83	81	79	77	72	65			
ANK 50-250	37	2900		102	101	100	99	98	97	96	94	92	90	86	80			

2 Kutup (2P) 2900Devir (rpm)

Pompa Tipi	Motor Gücü (kW)	Devir Sayısı (rpm)	Q: Debi															
			m ³ /h	0	50	70	75	85	90	95	100	110	120	140	160			
			l/sn	0														
ANK 65-125	5.5	2900	Hm: Basma Yüksekliği (mSS)	23	21	20	17	16	15	14	13	12						
ANK 65-125	7.5	2900		27	25	24	23	22	21	20	19	18						
ANK 65-125	11	2900		29	27	26	25	24	23	22	21	20						
ANK 65-160	7.5	2900		28	26	25	24	23	22	21	19	18						
ANK 65-160	11	2900		36	35	34	33	32	31	30	29	28	25					
ANK 65-160	15	2900		44	43	42	41	40	39	39	38	36	34					
ANK 65-200	15	2900		43	42	41	40	39	38	37	36	34	31	24				
ANK 65-200	18.5	2900		50	49	48	47	46	45	44	43	42	39	32				
ANK 65-200	22	2900		56	55	54	53	52	51	50	50	48	46	38	34			
ANK 65-200	30	2900		70	69	68	67	66	65	64	63	62	61	53	51			
ANK 65-250	30	2900		70	69	68	67	66	65	64	62	60	56	46				
ANK 65-250	37	2900		82	81	80	79	78	77	76	75	73	69	60	51			
ANK 65-250	45	2900		93	92	91	90	89	88	87	86	85	82	74	67			
ANK 65-250	55	2900		108	106	103	102	102	100	99	98	97	95	88	82			

Tabloda Verilen Değerler Yaklaşık Değerlerdir. Net Değerler İçin ve Tabloda Bulunmayan Pompa Değerleri İçin Firmamızla İletişime Geçiniz.

HİDROLİK DEĞER TABLOSU

2 Kutup (2P) 2900Devir (rpm)

Pompa Tipi	Motor Gücü (kW)	Devir Sayısı (rpm)	Q: Debi															
			m ³ /h	0	90	110	120	140	150	170	180	190	200	220	240			
			l/sn	0														
ANK 80-160	11	2900	Hm: Basma Yüksekliği (mSS)	25	23	22	21	20	18	15								
ANK 80-160	15	2900		31	30	29	28	27	26	22	21	20	19	15				
ANK 80-160	18	2900		36	35	34	33	32	31	30	29	28	26	22	19			
ANK 80-160	22	2900		40	39	38	37	36	35	34	33	32	31	27	24			
ANK 80-160	30	2900		42	41	40	39	37	36	35	34	33	32	31	28			
ANK 80-200	22	2900		43	41	39	40	37	37	32	31	29	27					
ANK 80-200	30	2900		53	51	50	49	48	47	44	43	42	40	36				
ANK 80-200	37	2900		60	59	57	60	58	57	52	52	51	49	44	42			
ANK 80-200	45	2900		67	65	64	67	66	65	60	60	59	55	53	52			
ANK 80-250	37	2900		64	63	66	61	58	56	50	48	44						
ANK 80-250	45	2900		74	72	71	70	69	66	60	60	58	55	47				
ANK 80-250	55	2900		84	83	82	81	80	79	73	72	71	69	61				
ANK 80-250	75	2900		103	101	100	102	99	98	93	93	93	91	85	81			
ANK 80-250	90	2900		107	106	105	108	107	106	102	100	99	98	91	89			

2 Kutup (2P) 2900Devir (rpm)

Pompa Tipi	Motor Gücü (kW)	Devir Sayısı (rpm)	Q: Debi														
			m ³ /h	0	110	145	170	195	205	220	230	240	265	290	320		
			l/sn	0													
ANK 100-160	22	2900	Hm: Basma Yüksekliği (mSS)	36	34	33	30	29	28	27	26						
ANK 100-160	30	2900		44	41	40	39	38	37	36	35	32	29	27	23		
ANK 100-160	37	2900		47	45	44	42	41	40	39	37	36	34	32	29		
ANK 100-200	30	2900		43	42	41	40	39	38	37	36	35					
ANK 100-200	37	2900		48	47	46	45	44	43	42	41	40	39	36	34		
ANK 100-200	45	2900		57	56	55	54	53	52	51	50	48	46	43	41		
ANK 100-200	55	2900		66	65	64	63	62	61	60	59	58	55	53	52		
ANK 100-250	45	2900		62	60	58	56	52	50	46	45	44	38	34			
ANK 100-250	55	2900		72	70	68	65	63	62	60	58	56	51	46			
ANK 100-250	75	2900		89	87	86	85	84	83	81	78	75	71	68	63		
ANK 100-250	90	2900		100	98	97	96	95	94	93	92	91	89	85	83		

2 Kutup (2P) 2900Devir (rpm)

Pompa Tipi	Motor Gücü (kW)	Devir Sayısı (rpm)	Q: Debi														
			m ³ /h	0	210	240	280	300	350	370	390	400	425	450	500		
			l/sn	0													
ANK 125-200	55	2900	Hm(mSS)	44	43	42	41	40	39	38	37	36	35	33	30		
ANK 125-200	75	2900		60	59	58	57	56	54	53	52	51	49	48	46		
ANK 125-200	90	2900		63	62	61	60	59	57	56	55	54	51	50	48		

Tabloda Verilen Değerler Yaklaşık Değerlerdir. Net Değerler İçin ve Tabloda Bulunmayan Pompa Değerleri İçin Firmamızla İletişime Geçiniz.

HİDROLİK DEĞER TABLOSU

4 Kutup (4P) 1450Devir (rpm)

Pompa Tipi	Motor Gücü (kW)	Devir Sayısı (rpm)	Q: Debi													
			m ³ /h	0	3	6	9	12	15	18	21	24	27			
			l/sn	0												
ANK 32-125	0.37	1450	Hm: Basma Yüksekliği (mSS)	6.5	6.0	5.5	5.0	4.5	4.0	3.0						
ANK 32-125	0.55	1450		7.5	7.0	6.5	6.0	5.5	5.0	4.5	3.5					
ANK 32-160	0.37	1450		7.5	7.0	6.5	6.0	5.0	3.0							
ANK 32-160	0.55	1450		9.5	9.0	8.5	8.0	7.0	6.0	4.0						
ANK 32-160	0.75	1450		11.0	10.5	10.0	9.5	9.0	8.0	6.0						
ANK 32-200	0.75	1450		11.5	11.0	10.5	10.0	9.0	8.0	6.5	4.0					
ANK 32-200	1.1	1450		15.0	14.5	14.0	13.5	13.0	12.5	11.0	9.0	6.0	2.5			
ANK 32-200	1.5	1450		18.0	17.5	17.0	16.5	16.0	15.5	14.0	12.5	10.0	5.5			
ANK 32-250	1.1	1450		15.0	14.5	14.0	13.0	12.0	9.5	5.0						
ANK 32-250	1.5	1450		19.0	18.5	18.0	17.5	16.5	14.5	11.0						
ANK 32-250	2.2	1450		25.0	24.5	24.0	23.5	23.0	22.0	20.0	16.0					
ANK 32-250	3	1450		27.0	26.5	26.0	25.5	25.0	24.0	22.0	18.0					

4 Kutup (4P) 1450Devir (rpm)

Pompa Tipi	Motor Gücü (kW)	Devir Sayısı (rpm)	Q: Debi													
			m ³ /h	0	6	9	12	15	18	21	24	27	30	33	36	
			l/sn	0												
ANK 40-125	0.37	1450	Hm: Basma Yüksekliği (mSS)	5.5	5.0	4.5	4.0	3.5	3.0							
ANK 40-125	0.55	1450		8.5	8.0	7.5	7.0	6.5	6.0	5.5	4.5					
ANK 40-160	0.55	1450		8.5	8.0	7.5	7.0	6.5	6.0	5.5	4.5	3.5				
ANK 40-160	0.75	1450		10.5	10.0	9.5	9.0	8.5	8.0	7.5	7.0	6.0	5.0			
ANK 40-160	1.1	1450		11.5	11.0	10.5	10.0	9.5	9.0	8.5	8.0	7.5	7.0			
ANK 40-200	1.1	1450		11.0	10.5	10.0	9.5	9.0	8.5	8.0	7.5	6.5				
ANK 40-200	1.5	1450		14.0	13.5	13.0	12.5	12.0	12.0	11.5	11.0	10.5	9.0	7.5		
ANK 40-200	2.2	1450		18.0	17.5	17.0	16.5	16.0	15.5	15.0	15.5	15.0	14.5	13.0	12.0	
ANK 40-250	2.2	1450		18.5	18.0	17.5	17.5	17.0	16.5	16.0	15.5	15.0	13.5	12.0		
ANK 40-250	3	1450		22.5	22.0	21.5	21.0	20.5	20.0	19.5	19.0	18.5	18.0	17.5	15.5	
ANK 40-250	4	1450		24.0	23.5	23.5	23.0	22.5	22.0	22.0	21.5	21.0	20.5	20.0	18.0	
ANK 40-315	3	1450		23.0	22.5	22.0	21.5	20.5	19.5	18.0	16.0	13.0	10.0			
ANK 40-315	4	1450		29.0	28.5	28.0	27.5	27.0	26.5	25.0	23.0	21.0	18.0	14.5		
ANK 40-315	5.5	1450		35.5	35.0	34.5	34.0	33.5	33.0	32.5	32.0	30.0	28.0	25.0		
ANK 40-315	7.5	1450		39.5	39.0	38.5	38.0	37.5	37.0	36.5	36.0	34.5	33.0	30.5	23.5	

Tabloda Verilen Değerler Yaklaşık Değerlerdir. Net Değerler İçin ve Tabloda Bulunmayan Pompa Değerleri İçin Firmamızla İletişime Geçiniz.

HİDROLİK DEĞER TABLOSU

4 Kutup (4P) 1450Devir (rpm)

Pompa Tipi	Motor Gücü (kW)	Devir Sayısı (rpm)	Q: Debi											
			m ³ /h	0	15	21	24	27	30	33	36	39	46	52
ANK 50-125	0.55	1450	5.5	5.0	4.5	4.5	4.5	4.0	3.5	3.5	3.0			
ANK 50-125	0.75	1450	7.0	6.5	6.5	6.0	6.0	5.5	5.5	5.0	4.5	4.0		
ANK 50-125	1.1	1450	8.0	7.5	7.0	7.0	6.5	6.5	6.0	5.5	5.0	4.5	4.0	
ANK 50-160	0.75	1450	7.0	6.5	6.0	6.0	5.0	5.0	5.0	4.5	4.0	3.0		
ANK 50-160	1.1	1450	9.0	8.5	8.0	8.0	8.0	7.5	7.0	6.5	6.5	5.5	4.0	
ANK 50-160	1.5	1450	11.0	10.5	10.0	9.5	9.5	9.0	9.0	8.5	8.5	7.5	6.5	
ANK 50-160	2.2	1450	12.0	11.5	11.5	11.0	10.5	10.0	10.0	9.5	9.0	8.5	7.5	6.5
ANK 50-200	1.5	1450	11.0	10.5	10.0	9.5	9.0	9.0	8.5	8.0	7.5	7.0	6.0	
ANK 50-200	2.2	1450	14.5	14.0	13.5	13.5	13.0	12.5	12.0	11.5	11.0	10.5	10.0	9.0
ANK 50-200	3	1450	17.5	17.0	16.5	16.0	16.0	15.5	15.5	15.0	14.5	14.0	13.0	12.5
ANK 50-250	2.2	1450	14.5	14.0	13.5	13.0	13.0	12.5	12.0	11.5	11.0	9.5	7.5	
ANK 50-250	3	1450	18.0	17.5	17.0	17.0	16.5	16.0	16.0	15.5	14.5	13.5	11.5	10.5
ANK 50-250	4	1450	22.5	22.0	21.5	21.0	20.5	20.5	20.0	19.5	19.0	18.0	16.5	15.5
ANK 50-250	5.5	1450	25.0	24.5	24.0	23.5	23.0	22.5	22.0	22.0	21.5	21.0	20.0	19.0
ANK 50-315	5.5	1450	28.0	27.5	27.0	26.5	26.0	25.5	24.5	23.0	21.5	17.5	12.0	
ANK 50-315	7.5	1450	35.0	34.5	34.0	33.5	33.0	32.5	32.0	31.0	30.0	28.0	24.0	18.5
ANK 50-315	11	1450	39.5	39.0	38.5	38.0	37.5	37.0	36.5	36.0	35.5	34.0	30.5	25.5

4 Kutup (4P) 1450Devir (rpm)

Pompa Tipi	Motor Gücü (kW)	Devir Sayısı (rpm)	Q: Debi											
			m ³ /h	0	12	18	24	30	36	48	54	60	72	84
ANK 65-125	0.75	1450	6.0	5.8	5.5	5.0	4.7	4.5	4.3	3.5	3.0			
ANK 65-125	1.1	1450	7.2	7.0	6.8	6.5	6.3	6.0	5.5	4.5	4.0	2.5		
ANK 65-160	1.1	1450	7.8	7.7	7.5	7.3	7.0	6.0	5.5	5.0	4.5			
ANK 65-160	1.5	1450	9.7	9.5	9.3	9.2	9.0	8.8	8.0	7.2	6.5			
ANK 65-160	2.2	1450	11.0	10.8	10.6	10.5	10.3	10.0	9.4	8.8	8.3	6.5		
ANK 65-200	1.5	1450	10.0	9.7	9.5	9.3	9.0	8.5	7.5	7.0	6.0			
ANK 65-200	2.2	1450	12.0	11.9	11.7	11.5	11.3	11.0	10.0	9.8	9.0	7.0		
ANK 65-200	3	1450	14.7	14.5	14.2	13.9	13.5	13.0	12.5	12.0	11.5	10.0	8.0	
ANK 65-200	4	1450	16.5	16.3	16.1	15.9	15.7	15.5	15.0	14.5	14.0	12.5	11.0	
ANK 65-250	3	1450	15.7	15.4	15.2	15.0	14.9	14.5	13.5	12.5	11.5	8.0		
ANK 65-250	4	1450	19.0	18.9	18.7	18.5	18.0	17.5	16.5	16.0	15.0	12.5	9.0	
ANK 65-250	5.5	1450	23.1	22.9	22.7	22.5	22.3	22.0	21.0	20.5	20.0	18.0	15.0	11.0
ANK 65-250	7.5	1450	25.1	24.9	24.7	24.5	24.3	24.0	23.5	23.0	22.0	20.5	18.0	14.5
ANK 65-315	5.5	1450	23.5	23.1	22.9	22.7	22.5	22.0	21.5	20.5	19.0	15.5	11.5	
ANK 65-315	7.5	1450	27.3	27.1	26.9	26.7	26.5	26.0	25.0	24.5	23.5	21.0	17.0	12.5
ANK 65-315	11	1450	34.3	34.1	33.9	33.7	33.5	33.0	32.5	32.0	31.5	30.0	27.5	24.0
ANK 65-315	15	1450	38.5	38.3	38.1	37.9	37.7	37.5	37.0	36.5	36.0	35.0	33.0	30.5
ANK 65-400	15	1450	44	43.8	43.6	43.2	43	43	42	40	39	38	29	22
ANK 65-400	18.5	1450	51	50.7	50.5	50.3	51	51	49	48	47	46	39	31
ANK 65-400	22	1450	56	55.7	55.5	50.3	57	56	55	54	54	53	47	40
ANK 65-400	30	1450	64	63.8	63.6	63.2	67	65	64	64	63	62	56	50

Tabloda Verilen Değerler Yaklaşık Değerlerdir. Net Değerler İçin ve Tabloda Bulunmayan Pompa Değerleri İçin Firmamızla İletişime Geçiniz.

HİDROLİK DEĞER TABLOSU

4 Kutup (4P) 1450Devir (rpm)

Pompa Tipi	Motor Gücü (kW)	Devir Sayısı (rpm)	Q: Debi														
			m ³ /h	0	20	30	40	50	60	70	80	90	100	140	170		
			l/sn	0													
ANK 80-160	1.5	1450	Hm: Basma Yüksekliği (mSS)	6.8	6.6	6.4	6.2	5.8	5.4	5.0	4.3	3.5					
ANK 80-160	2.2	1450		8.8	8.6	8.4	8.3	7.9	7.7	7.3	6.9	6.5	5.0				
ANK 80-160	3	1450		10.6	10.4	10.2	10.1	9.8	9.6	9.4	9.1	8.7	7.5	5.1			
ANK 80-200	3	1450		11.3	11.1	10.9	10.8	10.3	10.0	9.5	8.9	8.1	6.2				
ANK 80-200	4	1450		13.8	13.6	13.4	13.2	12.8	12.6	12.1	11.6	11.0	9.2				
ANK 80-200	5.5	1450		17.1	16.9	16.7	16.5	16.2	16.0	15.7	15.2	14.5	13.2	10.0			
ANK 80-250	4	1450		15.9	15.7	15.5	15.3	14.9	14.5	13.6	12.4	10.7					
ANK 80-250	5.5	1450		18.5	18.3	18.1	17.8	17.4	17.0	16.4	15.4	14.1	12.0				
ANK 80-250	7.5	1450		21.9	21.8	21.5	21.3	21.1	20.8	20.4	19.7	18.7	17.0				
ANK 80-250	11	1450		24.8	24.6	25.3	25.2	25.1	24.8	24.7	24.4	23.8	22.2	18.3			
ANK 80-315	11	1450		29.5	29.3	29.1	28.9	28.6	28.4	27.9	27.2	26.1	24.0				
ANK 80-315	15	1450		35.3	35.1	34.9	34.8	34.5	34.2	34.1	33.5	32.7	31.0	26.7			
ANK 80-315	18.5	1450		37.9	37.8	37.6	37.8	37.5	37.3	37.1	36.7	36.1	34.4	30.7			
ANK 80-400	18.5	1450		35.8	35.7	35.5	35.3	35.1	35.2	35.1	35.2	34.3	31.6	26.7	19		
ANK 80-400	22	1450		41.3	41.1	40.8	40.6	40.3	40.2	40.1	40.2	39.3	36.6	32.7	16		
ANK 80-400	30	1450		52.3	52.1	51.9	51.7	51.4	51.3	51.2	51.1	50.3	48.6	44.6	38		
ANK 80-400	37	1450		60.2	60.0	59.8	59.6	59.3	59.2	59.1	59.2	59.4	57.7	54.6	48		
ANK 80-400	45	1450		65.2	65.0	64.8	64.6	64.3	64.2	64.1	64.3	64.4	62.6	60.6	54		

4 Kutup (4P) 1450Devir (rpm)

Pompa Tipi	Motor Gücü (kW)	Devir Sayısı (rpm)	Q: Debi														
			m ³ /h	0	45	60	70	80	90	100	120	140	170	190	210		
			l/sn	0													
ANK 100-160	3	z	Hm: Basma Yüksekliği (mSS)	10	9.6	9.3	9	8.6	8.3	7.3	7	6					
ANK 100-160	4	1450		12.6	12.3	12	11.9	11.6	11.3	10.3	10	9					
ANK 100-200	4	1450		12.5	12.3	11.9	11.6	11.3	10.5	10.3	9	8	5.8				
ANK 100-200	5.5	1450		15	14.7	14.4	14.1	13.8	13.5	13.3	12	11.8	9.5	8.5			
ANK 100-200	7.5	1450		16.9	16.6	16.3	16.1	15.8	15.5	15.3	15	14	11.5	11.5	10		
ANK 100-250	5.5	1450		15.6	15.3	15	14.6	14.3	13.3	12.3	11	9					
ANK 100-250	7.5	1450		19.1	18.6	18.3	18	17.6	17.3	16.3	15	13	8.5				
ANK 100-250	11	1450		23.4	23.1	22.9	22.6	22.3	22	21.3	20	19	14.5	12.5			
ANK 100-250	15	1450		25.3	25.1	24.9	24.6	24.3	23.6	23.3	22	21	17.5	14.5	11		
ANK 100-315	15	1450		27.9	27.6	27.3	27	26.9	26.6	26.3	25	24	20	18.5	15		
ANK 100-315	18.5	1450		31.9	31.6	31.3	31	30.9	30.6	30.3	29	28	25	25	21		
ANK 100-315	22	1450		36.6	36.3	36.1	36	35.9	35.6	35.3	34	33	31	30	28		
ANK 100-315	30	1450		38.3	38.1	37.9	37.6	37.3	36.6	36.3	36	35	33	32	31		

Tabloda Verilen Değerler Yaklaşık Değerlerdir. Net Değerler İçin ve Tabloda Bulunmayan Pompa Değerleri İçin Firmamızla İletişime Geçiniz.

HİDROLİK DEĞER TABLOSU

4 Kutup (4P) 1450Devir (rpm)

Pompa Tipi	Motor Gücü (kW)	Devir Sayısı (rpm)	Q: Debi														
			m ³ /h	0	40	70	90	120	160	190	210	230	250	280	300		
			l/sn	0													
ANK 100-400	30	1450	Hm (mSS)	43	42	41	40	39	38	35	33	29	26	23			
ANK 100-400	37	1450		59	58	57	46	45	44	42	39	36	33	29	25		
ANK 100-400	45	1450		57	56	55	54	53	52	50	48	44	42	36	34		
ANK 100-400	55	1450		64	63	62	61	60	59	57	56	53	51	48	44		
ANK 100-400	75	1450		70	69	68	67	66	65	63	62	60	58	55	52		

4 Kutup (4P) 1450Devir (rpm)

Pompa Tipi	Motor Gücü (kW)	Devir Sayısı (rpm)	Q: Debi														
			m ³ /h	0	100	120	140	170	190	210	240	260	290	310	360		
			l/sn	0													
ANK 125-200	7.5	1450	Hm: Basma Yüksekliği (mSS)	12.1	11.8	11.6	11.1	11.0	10.5	10	9	8					
ANK 125-200	11	1450		14.9	14.9	14.8	14.5	14.0	13.5	13	12	11	10				
ANK 125-250	15	1450		18.1	18.1	17.9	17.6	17.3	17	16	15	14	13	12	11		
ANK 125-250	18.5	1450		21.4	21.3	21.1	20.9	20.6	20.3	20	19	18	17	16	15		
ANK 125-250	22	1450		22.9	22.9	22.7	22.4	22.1	21.9	21.6	21.3	21	20	19	18		
ANK 125-315	18.5	1450		23.8	23.9	23.5	23.2	22.8	22.5	21	20	18	16	14	11		
ANK 125-315	22	1450		27.2	26.9	26.6	26.1	25.8	25.4	24	23	22	20	18	15		
ANK 125-315	30	1450		32.9	32.8	32.6	32.1	31.5	31	30	29	28	27	25	22		
ANK 125-315	37	1450		38.2	38.2	37.8	37.4	37.0	36.5	35	34	33	32	31	28		
ANK 125-315	45	1450		36.1	35.9	35.8	35.8	38.5	38	37	36	35	34	33	31		
ANK 125-400	37	1450		39.3	39.1	38.9	38.7	38.4	38	37	35	32	30	26	20		
ANK 125-400	45	1450		45.1	45.1	44.8	44.1	43.8	43.6	43	41	39	37	34	28		
ANK 125-400	55	1450		51.9	51.9	51.6	51.4	51	49.5	49	48	46	44	42	37		
ANK 125-400	75	1450		63.2	63	62.8	62.8	62.5	62	61.5	61	60	59	58	54		

4 Kutup (4P) 1450Devir (rpm)

Pompa Tipi	Motor Gücü (kW)	Devir Sayısı (rpm)	Q: Debi														
			m ³ /h	0	210	260	290	310	330	360	390	420	450	480	540		
			l/sn	0													
ANK 150-200	11	1450	Hm: Basma Yüksekliği (mSS)	12	11	10.6	10.3	10	9.6	9.3	8	7					
ANK 150-200	15	1450		14	13	12.6	12.3	12	11.5	11	10	9					
ANK 150-250	15	1450		15	14	13.6	13.3	13	12.3	12	11	10	9	7			
ANK 150-250	18.5	1450		17.3	17	16.3	16	15.6	15.3	15	14	13	12	10			
ANK 150-250	22	1450		19.6	19.3	19	18.6	18.3	18	17.3	17	16	15	13	10		
ANK 150-250	30	1450		21.9	21.6	21.3	21	20.6	20.3	20	19	18	17	16	13		
ANK 150-315	18.5	1450		21	19	18	17	16	15	14	12						
ANK 150-315	22	1450		23	21	20	19	18	17	16	15						
ANK 150-315	30	1450		28	27	26.5	26	25	24	23	22	20	18				
ANK 150-315	37	1450		32.5	32	31	30.5	30	29	28	27	25	23	21			
ANK 150-315	45	1450		36.5	36	35.5	35	34.5	34	33	32	30	29	27			
ANK 150-315	55	1450		38	37.5	37	36.5	36	35.5	35	33	32	31	29	26		
ANK 150-400	45	1450		37.5	37	35	34.5	34	33	32	30	29	27	25			
ANK 150-400	55	1450		44	43	42	41	40	39	38	37	36	34	33	29		
ANK 150-400	75	1450		54	53	52	51.5	51	50	49	48	47	45	43	40		
ANK 150-400	90	1450		61	60	59.5	59	58	57.5	57	56	54	53	52	48		

Tabloda Verilen Değerler Yaklaşık Değerlerdir. Net Değerler İçin ve Tabloda Bulunmayan Pompa Değerleri İçin Firmamızla İletişime Geçiniz.

HİDROLİK DEĞER TABLOSU

4 Kutup (4P) 1450Devir (rpm)

Pompa Tipi	Motor Gücü (kW)	Devir Sayısı (rpm)	Q: Debi											
			m3/h	0	100	200	300	400	500	550				
			l/sn	0										
ANK 150-500	90	1450	Hm (mSS)	66.5	66	65	62	54	43					
ANK 150-500	110	1450		77.5	77	76	72	66	54					
ANK 150-500	132	1450		88.5	88	87	85	77	67	63				
ANK 150-500	160	1450		103.5	103	102	99	94	84	80				

4 Kutup (4P) 1450Devir (rpm)

Pompa Tipi	Motor Gücü (kW)	Devir Sayısı (rpm)	Q: Debi											
			m3/h	0	200	300	400	500	600	700	800	980		
			l/sn	0										
ANK 200-260	30	1450	Hm (mSS)	21	20	19	18	16	15	12	9			
ANK 200-260	37	1450		24	23.5	23	22	20	18	16	13			
ANK 200-260	45	1450		26	25.5	25	24	22	21	18	15	10		

4 Kutup (4P) 1450Devir (rpm)

Pompa Tipi	Motor Gücü (kW)	Devir Sayısı (rpm)	Q: Debi											
			m3/h	0	200	300	400	500	600	700	800	850		
			l/sn	0										
ANK 200-315	37	1450	Hm (mSS)	26	25	24	23	21	17	14	9			
ANK 200-315	45	1450		29	28.5	28	27	24	22	19	15			
ANK 200-315	55	1450		33	32.5	32	31	28	26	24	19	15		
ANK 200-315	75	1450		35.5	36	35	34	33	30	27	23	20		

4 Kutup (4P) 1450Devir (rpm)

Pompa Tipi	Motor Gücü (kW)	Devir Sayısı (rpm)	Q: Debi											
			m3/h	0	200	400	500	600	700	800	900	1000		
			l/sn	0										
ANK 200-400	75	1450	Hm (mSS)	44	43	42	38	35	31	26	22			
ANK 200-400	90	1450		51	50	47	45	42	38	33	29			
ANK 200-400	110	1450		56	55	54	51	50	46	40	34	29		
ANK 200-400	132	1450		61	60	59	58	55	51	47	42	37		

4 Kutup (4P) 1450Devir (rpm)

Pompa Tipi	Motor Gücü (kW)	Devir Sayısı (rpm)	Q: Debi											
			m3/h	0	200	400	500	600	700	800	900	1000		
			l/sn	0										
ANK 200-500	132	1450	Hm (mSS)	59	58	54	49	44	38	26				
ANK 200-500	160	1450		78.5	78	74	71	66	60	53	44			
ANK 200-500	200	1450		89.5	89	88	85	81	76	68	56			
ANK 200-500	250	1450		103.5	103	102	100	96	91	85	77	69		

Tabloda Verilen Değerler Yaklaşık Değerlerdir. Net Değerler İçin ve Tabloda Bulunmayan Pompa Değerleri İçin Firmamızla İletişime Geçiniz.

HİDROLİK DEĞER TABLOSU

4 Kutup (4P) 1450Devir (rpm)

Pompa Tipi	Motor Gücü (kW)	Devir Sayısı (rpm)	Q: Debi												
			m ³ /h	0	300	500	600	700	800	900	1000	1200			
			l/sn	0											
ANK 250-315	55	1450	Hm (mss)	26.5	26	25	23	21	19	17	15				
ANK 250-315	75	1450	Hm (mss)	32.5	32	31	30	28	26	25	23	18			
ANK 250-315	90	1450	Hm (mss)	36.5	36	35	34	33	32	31	28	23			

4 Kutup (4P) 1450Devir (rpm)

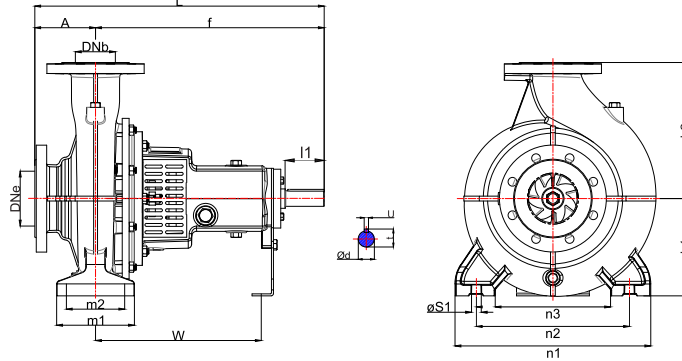
Pompa Tipi	Motor Gücü (kW)	Devir Sayısı (rpm)	Q: Debi												
			m ³ /h	0	300	500	600	700	800	900	1000	1200			
			l/sn	0											
ANK 250-400	75	1450	Hm (mss)	37	36.5	36	35	32	29	26	22				
ANK 250-400	90	1450	Hm (mss)	39	38.5	37	36	35	32	28	25				
ANK 250-400	110	1450	Hm (mss)	45	44.5	44	43	40	38	36	33	27			
ANK 250-400	132	1450	Hm (mss)	51	50.5	50	48	47	44	41	38	32			
ANK 250-400	160	1450	Hm (mss)	57	56.5	56	55	54	53	49	46	41			

4 Kutup (4P) 1450Devir (rpm)

Pompa Tipi	Motor Gücü (kW)	Devir Sayısı (rpm)	Q: Debi												
			m ³ /h	0	300	500	600	700	800	1000	1200	1400			
			l/sn	0											
ANK 250-500	200	1450	Hm (mss)	58	57.5	57	54	51	49	37					
ANK 250-500	250	1450	Hm (mss)	71	70.5	70	69	66	64	55	45				
ANK 250-500	315	1450	Hm (mss)	88	87.5	87	86	85.5	84	78	69	62			
ANK 250-500	355	1450	Hm (mss)	97	96.5	96	95	93	91	85	76	69			
ANK 250-500	400	1450	Hm (mss)	102	101.5	101	100	99	98	92	84	76			

Tabloda Verilen Değerler Yaklaşık Değerlerdir. Net Değerler İçin ve Tabloda Bulunmayan Pompa Değerleri İçin Firmamızla İletişime Geçiniz.

BOYUT, ÖLÇÜ VE AĞIRLIKLAR TABLOSU

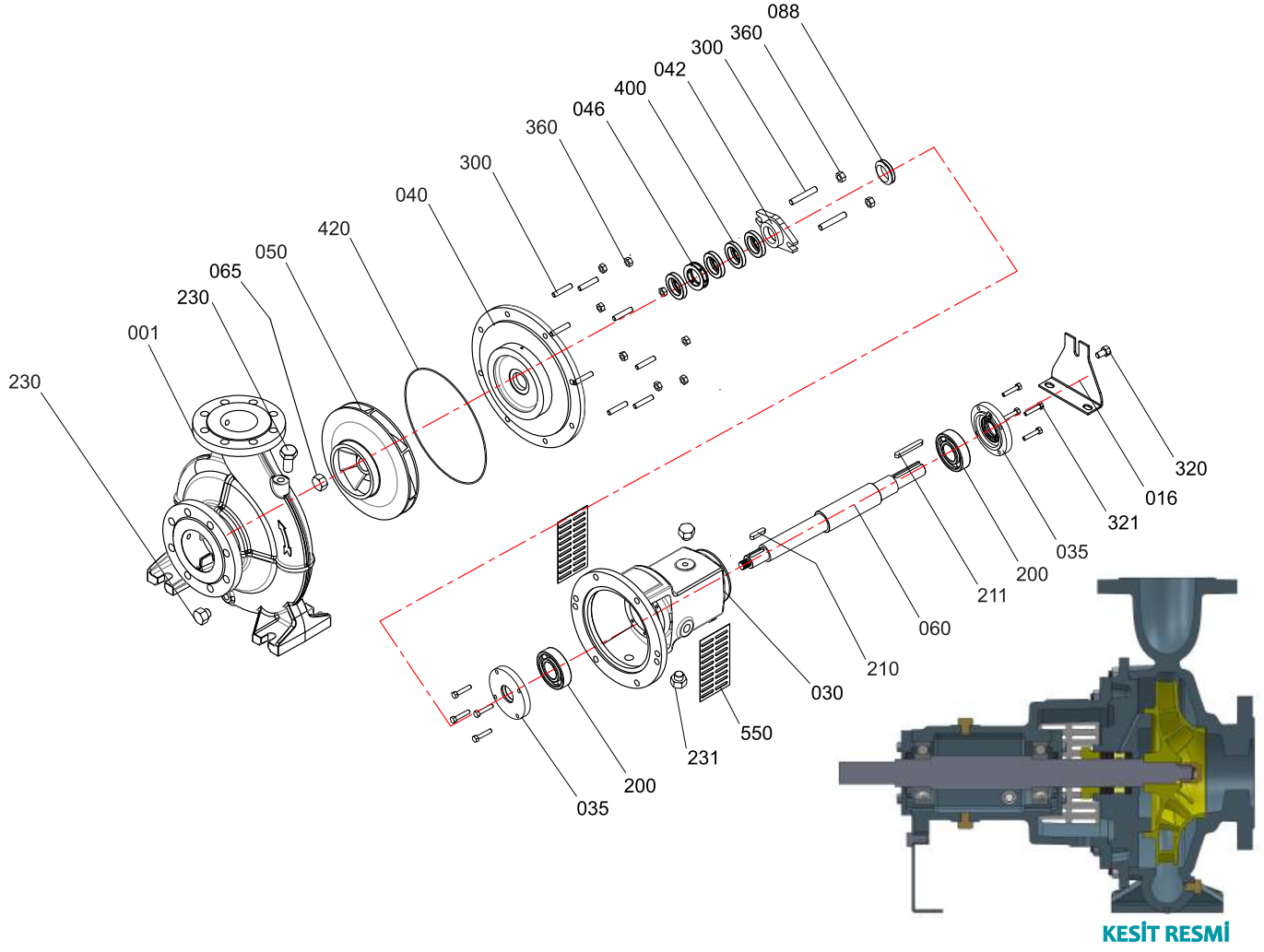


POMPA TİPİ	Salmastra Yatağı	Rulman Yatağı	BOYUT VE AĞIRLIK TABLOSU																			
			Flanşlar (DN)		Dış Ölçüler					Ayak Bağlantı Ölçüleri							Mil Ucu			Ağırlık KG		
			Em	Ba	A	f	L	h1	h2	m1	m2	n1	n2	n3	s	p	w	d	l1		t	u
ANK 32-125	A1	A	50	32	80	360	440	112	140	100	70	190	140	90	14	110	260	24	50	27	8	32
ANK 32-160	A1	A	50	32	80	360	440	132	160	100	70	240	190	140	14	110	260	24	50	27	8	39
ANK 32-200	A2	A	50	32	80	360	440	160	180	100	70	240	190	140	14	110	260	24	50	27	8	41
ANK 32-250	B3	B	50	32	100	360	460	180	225	125	95	320	250	190	14	110	260	24	50	27	8	53
ANK 40-125	A1	A	65	40	80	360	440	112	140	100	70	210	160	110	14	110	260	24	50	27	8	33
ANK 40-160	A1	A	65	40	80	360	440	132	160	100	70	240	190	140	14	110	260	24	50	27	8	40
ANK 40-200	A2	A	65	40	100	360	460	160	180	100	70	265	212	165	14	110	260	24	50	27	8	45
ANK 40-250	A3	A	65	40	100	360	460	180	225	125	95	320	250	190	14	110	260	24	50	27	8	57
ANK 40-315	B3	B	65	40	100	360	460	200	250	125	95	345	280	190	14	110	260	24	50	27	8	67
ANK 50-125	A1	A	65	50	100	360	460	132	160	100	70	240	190	140	14	110	260	24	50	27	8	34
ANK 50-160	A1	A	65	50	100	360	460	160	180	100	70	265	212	165	14	110	260	24	50	27	8	42
ANK 50-200	A2	A	65	50	100	360	460	160	200	100	70	265	212	165	14	110	260	24	50	27	8	48
ANK 50-250	A3	A	65	50	100	360	460	180	225	125	95	320	250	190	14	110	260	24	50	27	8	57
ANK 50-315	B3	B	65	50	125	470	595	225	280	125	95	345	280	190	19	110	340	32	80	35	10	90
ANK 65-125	A1	A	80	65	100	360	460	160	180	125	95	280	212	150	14	110	260	24	50	27	8	40
ANK 65-160	A1	A	80	65	100	360	460	160	200	125	95	280	212	150	14	110	260	24	50	27	8	46
ANK 65-200	A2	A	80	65	100	360	460	180	225	125	95	320	250	190	14	110	260	24	50	27	8	51
ANK 65-250	B2	B	80	65	100	470	570	200	250	160	120	360	280	200	19	110	340	32	80	35	10	90
ANK 65-315	B3	B	80	65	125	470	595	225	280	160	120	400	315	240	19	110	340	32	80	35	10	105
ANK 65-400	B4	B	100	65	125	470	595	260	355	160	120	435	355	275	19	110	340	32	80	35	10	130
ANK 80-160	A1	B	100	80	125	360	485	180	225	125	95	320	250	190	14	110	260	24	50	27	8	49
ANK 80-200	B1	B	100	80	125	470	595	180	250	125	95	345	280	215	14	110	340	32	80	35	10	63
ANK 80-250	B2	B	100	80	125	470	595	200	280	160	120	400	315	240	19	110	340	32	80	35	10	95
ANK 80-315	B3	B	100	80	125	470	595	250	315	160	120	400	315	240	19	110	340	32	80	35	10	125
ANK 80-400	C3	C	100	80	125	470	595	200	280	160	120	360	280	200	19	110	340	32	80	35	10	171
ANK 100-160	A2	B	125	100	125	470	595	200	280	160	120	360	280	200	19	110	340	32	80	35	10	87
ANK 100-200	B1	B	125	100	140	470	610	225	280	160	120	400	315	240	19	110	340	32	80	35	10	100
ANK 100-250	B2	B	125	100	140	470	610	250	315	160	120	400	315	240	19	110	340	32	80	35	10	130
ANK 100-315	B3	B	125	100	140	470	610	250	315	160	120	400	315	240	19	110	340	32	80	35	10	117
ANK 100-400	C3	C	125	100	140	470	610	250	355	160	120	400	315	240	19	110	340	32	80	35	10	173
ANK 125-200	B1	B	150	125	160	470	630	280	355	200	150	500	400	300	23	110	340	32	80	35	10	110
ANK 125-250	B2	B	150	125	160	470	630	280	375	200	150	500	400	300	23	110	340	32	80	35	10	109
ANK 125-315	C2	C	150	125	100	360	460	180	225	125	95	320	250	190	14	110	260	24	50	27	8	174
ANK 125-400	C3	C	150	125	100	470	570	200	250	160	120	360	280	200	19	110	340	32	80	35	10	188
ANK 150-200	B1	B	200	150	125	470	595	225	280	160	120	400	315	240	19	110	340	32	80	35	10	141
ANK 150-250	B2	B	200	150	125	470	595	260	355	160	120	435	355	275	19	110	340	32	80	35	10	142
ANK 150-315	C2	C	200	150	125	360	485	180	225	125	95	320	250	190	14	110	260	24	50	27	8	186
ANK 150-400	C3	C	200	150	125	470	595	180	250	125	95	345	280	215	14	110	340	32	80	35	10	221
ANK 150-500	D3	D	200	150	125	470	595	200	280	160	120	400	315	240	19	110	340	32	80	35	10	220
ANK 200-315	C2	C	250	200	125	470	595	250	315	160	120	400	315	240	19	110	340	32	80	35	10	201
ANK 200-400	D2	D	250	200	125	470	595	200	280	160	120	360	280	200	19	110	340	32	80	35	10	344
ANK 200-500	E2	E	250	200	125	470	595	200	280	160	120	360	280	200	19	110	340	32	80	35	10	603
ANK 250-315	D1	D	300	250	140	470	610	225	280	160	120	400	315	240	19	110	340	32	80	35	10	410
ANK 250-400	E1	E	300	250	140	470	610	250	315	160	120	400	315	240	19	110	340	32	80	35	10	605
ANK 250-500	E2	E	300	250	140	470	610	250	315	160	120	400	315	240	19	110	340	32	80	35	10	605
ANK 300-315	D4	D	350	300	140	470	610	250	355	160	120	400	315	240	19	110	340	32	80	35	10	496
ANK 300-400	E1	E	350	300	160	470	630	280	355	200	150	500	400	300	23	110	340	32	80	35	10	626
ANK 350-450	E3	E	400	350	160	470	630	280	375	200	150	500	400	300	23	110	340	32	80	35	10	743

Verilen Ölçüler Nihai Ölçüler Değildir. Net Ölçüler İçin Firmamızla İletişime Geçiniz.

ANK SERİSİ PATLATILMIŞ MONTAJ RESMİ

YUMUŞAK SALMASTRALI (STANDART ÜRETİM)

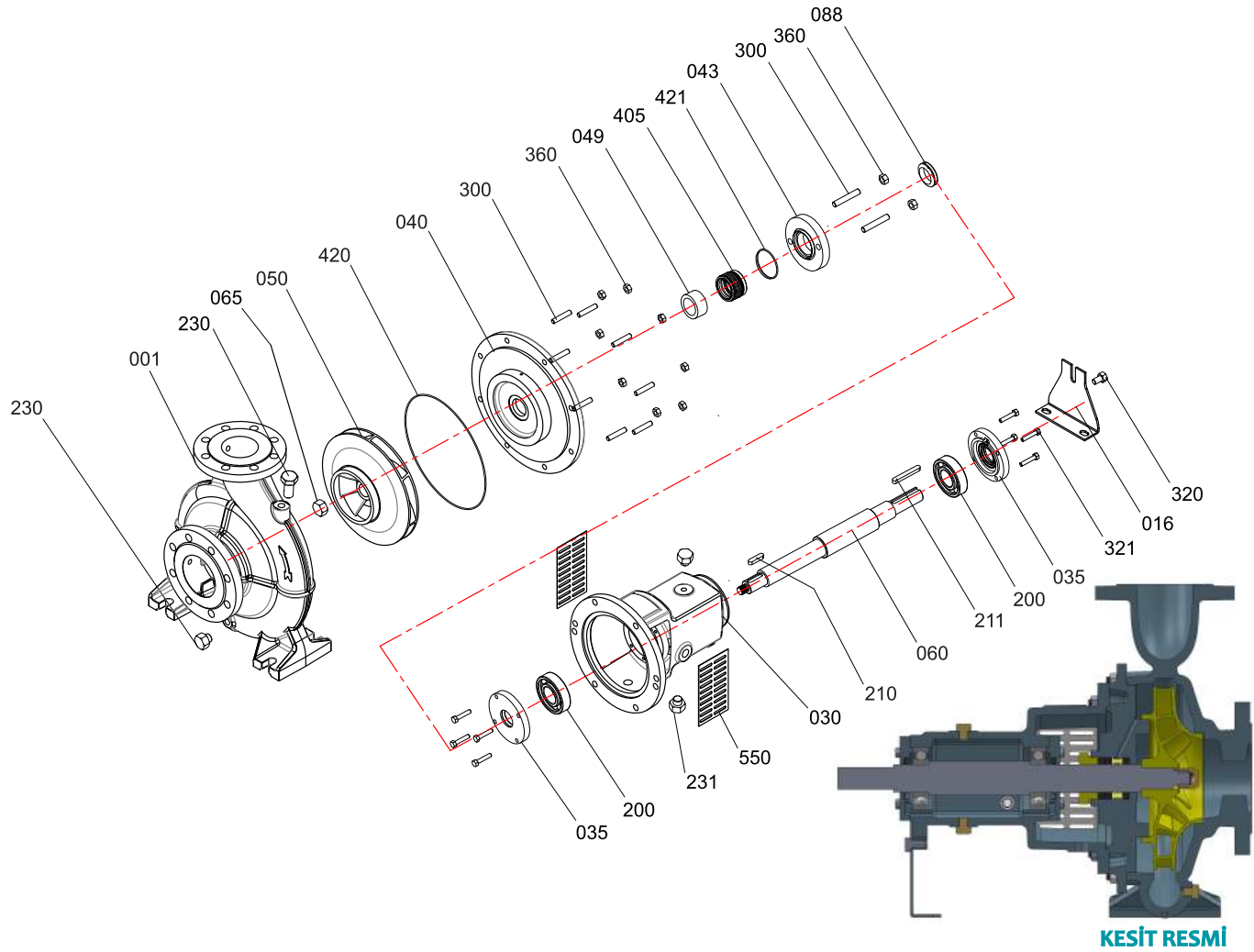


PARÇA NO	PARÇA ADI	PARÇA NO	PARÇA ADI
001	SALYANGOZ GÖVDE	035	ÖN RULMAN YATAĞI KAPAĞI
230	CİVATA	200	ÖN - ARKA RULMAN
065	ÇARK SOMUNU	231	RULMAN YATAĞI YAĞ TAPASI
050	ÇARK	550	MUHAFAZA SACI
420	O-RİNG	030	RULMAN YATAĞI
040	SALMASTRA YATAĞI	210	ÇARK KAMASI
300	ÇİFT YÖNLÜ CİVATA	060	POMPA MİLİ
360	SOMUN	211	KAPLİN KAMASI
046	SULAMA HALKASI	035	ARKA RULMAN KAPAĞI
400	YUMUŞAK SALMASTRA	321	RULMAN KAPAĞI CİVATASI
042	SALMASTRA BASKI GLENİ	016	DESTEK AYAĞI
300	ÇİFT YÖNLÜ CİVATA	320	DESTEK AYAĞI CİVATASI
360	SOMUN		
088	SU SAVURUCU		



ANK SERİSİ PATLATILMIŞ MONTAJ RESMİ

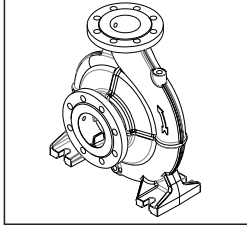
MEKANİK SALMASTRALI (OPSİYONEL ÜRETİM)



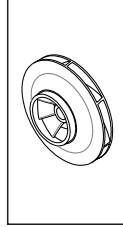
PARÇA NO	PARÇA ADI	PARÇA NO	PARÇA ADI
001	SALYANGOZ GÖVDE	035	ÖN RULMAN YATAĞI KAPAĞI
230	CİVATA	200	ÖN - ARKA RULMAN
065	ÇARK SOMUNU	231	RULMAN YATAĞI YAĞ TAPASI
050	ÇARK	550	MUHAFAZA SACI
420	O-RİNG	030	RULMAN YATAĞI
040	SALMASTRA YATAĞI	210	ÇARK KAMASI
300	ÇİFT YÖNLÜ CİVATA	060	POMPA MİLİ
360	SOMUN	211	KAPLİN KAMASI
049	MEK. SAL. BASKI BURCU	035	ARKA RULMAN KAPAĞI
405 - 421	MEKANİK SALMASTRA	321	RULMAN KAPAĞI CİVATASI
043	MEK. SALMASTRA KAPAĞI	016	DESTEK AYAĞI
300	ÇİFT YÖNLÜ CİVATA	320	DESTEK AYAĞI CİVATASI
360	SOMUN		
088	SU SAVURUCU		

ANK ORTAK PARÇALAR TABLOSU

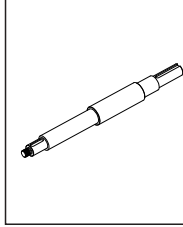
SALYANGOZ GÖVDE



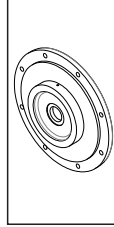
ÇARK



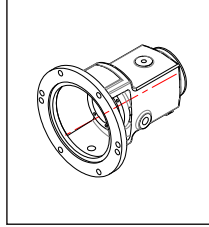
MİL



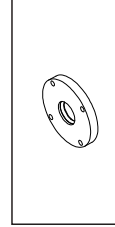
SALMASTRA YATAĞI



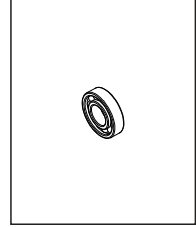
RULMAN YATAĞI



RULMAN KAPAĞI



RULMAN



ANK VE ANK-V SERİSİ POMPALAR ORTAK PARÇALAR TABLOSU

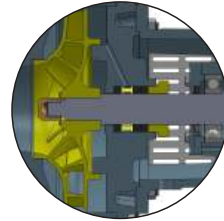
POMPA TİPİ	Salyangoz Gövde	Çark	Mil Grubu	Salmastra Yatağı	Yumuşak Salmastra		Mekanik Salmastra Çapı	Rulman Yatağı	Rulman Kapağı	Rulman
					Salmastra Boyutu	Halka Sayısı				
ANK 32-125	32-125-S	32-125-C	A-M	A0-125	Ø46xØ30x45mm	3 Yumuşak + Sulama Halkası	30	A-R	A-RK	6306
ANK 32-160	32-160-S	32-160-C	A-M	A1-160	Ø46xØ30x45mm	3 Yumuşak + Sulama Halkası	30	A-R	A-RK	6306
ANK 32-200	32-200-S	32-200-C	A-M	A3-200	Ø46xØ30x45mm	3 Yumuşak + Sulama Halkası	30	A-R	A-RK	6306
ANK 32-250	32-250-S	32-250-C	A-M	A4-250	Ø60xØ30x45mm	3 Yumuşak + Sulama Halkası	30	B-R	B-RK	6306
ANK 40-125	40-125-S	40-125-C	A-M	A0-125	Ø46xØ30x45mm	3 Yumuşak + Sulama Halkası	30	A-R	A-RK	6306
ANK 40-160	40-160-S	40-160-C	A-M	A1-160	Ø46xØ30x45mm	3 Yumuşak + Sulama Halkası	30	A-R	A-RK	6306
ANK 40-200	40-200-S	40-200-C	A-M	A3-200	Ø46xØ30x45mm	3 Yumuşak + Sulama Halkası	30	A-R	A-RK	6306
ANK 40-250	40-250-S	40-250-C	A-M	A4-250	Ø46xØ30x45mm	3 Yumuşak + Sulama Halkası	30	A-R	A-RK	6306
ANK 40-315	40-315-S	40-315-C	B-M	A5-315	Ø60xØ40x55mm	3 Yumuşak + Sulama Halkası	40	B-R	B-RK	6308
ANK 50-125	50-125-S	50-125-C	A-M	A0-125	Ø46xØ30x45mm	3 Yumuşak + Sulama Halkası	30	A-R	A-RK	6306
ANK 50-160	50-160-S	50-160-C	A-M	A1-160	Ø46xØ30x45mm	3 Yumuşak + Sulama Halkası	30	A-R	A-RK	6306
ANK 50-200	50-200-S	50-200-C	A-M	A3-200	Ø46xØ30x45mm	3 Yumuşak + Sulama Halkası	30	A-R	A-RK	6306
ANK 50-250	50-250-S	50-250-C	A-M	A4-250	Ø46xØ30x45mm	3 Yumuşak + Sulama Halkası	30	A-R	A-RK	6306
ANK 50-315	50-315-S	50-315-C	B-M	B4-315	Ø60xØ40x55mm	3 Yumuşak + Sulama Halkası	40	B-R	B-RK	6308
ANK 65-125	65-125-S	65-125-C	A-M	A0-125	Ø46xØ30x45mm	3 Yumuşak + Sulama Halkası	30	A-R	A-RK	6306
ANK 65-160	65-160-S	65-160-C	A-M	A2-160	Ø46xØ30x45mm	3 Yumuşak + Sulama Halkası	30	A-R	A-RK	6306
ANK 65-200	65-200-S	65-200-C	A-M	A3-200	Ø46xØ30x45mm	3 Yumuşak + Sulama Halkası	30	A-R	A-RK	6306
ANK 65-250	65-250-S	65-250-C	B-M	B2-250	Ø60xØ40x55mm	3 Yumuşak + Sulama Halkası	40	B-R	B-RK	6308
ANK 65-315	65-315-S	65-315-C	B-M	B4-315	Ø60xØ40x55mm	3 Yumuşak + Sulama Halkası	40	B-R	B-RK	6308
ANK 65-400	65-400-S	65-400-C	B-M	B5-400	Ø60xØ40x55mm	3 Yumuşak + Sulama Halkası	40	B-R	B-RK	6308
ANK 80-160	80-160-S	80-160-C	A-M	A2-160	Ø46xØ30x45mm	3 Yumuşak + Sulama Halkası	30	A-R	A-RK	6306
ANK 80-200	80-200-S	80-200-C	B-M	B1-200	Ø60xØ40x55mm	3 Yumuşak + Sulama Halkası	40	B-R	B-RK	6308
ANK 80-250	80-250-S	80-250-C	B-M	B2-250	Ø60xØ40x55mm	3 Yumuşak + Sulama Halkası	40	B-R	B-RK	6308
ANK 80-315	80-315-S	80-315-C	B-M	B4-315	Ø60xØ40x55mm	3 Yumuşak + Sulama Halkası	40	B-R	B-RK	6308
ANK 80-400	80-400-S	80-400-C	C-M	C2-400	Ø70xØ50x55mm	3 Yumuşak + Sulama Halkası	50	C-R	C-RK	6310
ANK 100-160	100-160-S	100-160-C	A-M	A2-160	Ø60xØ40x45mm	3 Yumuşak + Sulama Halkası	30	A-R	A-RK	6306
ANK 100-200	100-200-S	100-200-C	B-M	B1-200	Ø60xØ40x55mm	3 Yumuşak + Sulama Halkası	40	B-R	B-RK	6308
ANK 100-250	100-250-S	100-250-C	B-M	B2-250	Ø60xØ40x55mm	3 Yumuşak + Sulama Halkası	40	B-R	B-RK	6308
ANK 100-315	100-315-S	100-315-C	B-M	B4-315	Ø60xØ40x55mm	3 Yumuşak + Sulama Halkası	40	B-R	B-RK	6308
ANK 100-400	100-400-S	100-400-C	C-M	C2-400	Ø70xØ50x55mm	3 Yumuşak + Sulama Halkası	50	C-R	C-RK	6310
ANK 125-200	125-200-S	125-200-C	B-M	B1-200	Ø60xØ40x55mm	3 Yumuşak + Sulama Halkası	40	B-R	B-RK	6308
ANK 125-250	125-250-S	125-250-C	B-M	B3-250	Ø60xØ40x55mm	3 Yumuşak + Sulama Halkası	40	B-R	B-RK	6308
ANK 125-315	125-315-S	125-315-C	C-M	C1-315	Ø70xØ50x55mm	3 Yumuşak + Sulama Halkası	50	C-R	C-RK	6310
ANK 125-400	125-400-S	125-400-C	C-M	C2-400	Ø70xØ50x55mm	3 Yumuşak + Sulama Halkası	50	C-R	C-RK	6310
ANK 150-200	150-200-S	150-200-C	B-M	B1-200	Ø60xØ40x55mm	3 Yumuşak + Sulama Halkası	40	B-R	B-RK	6308
ANK 150-250	150-250-S	150-250-C	B-M	B3-250	Ø60xØ40x55mm	3 Yumuşak + Sulama Halkası	40	B-R	B-RK	6308
ANK 150-315	150-315-S	150-315-C	C-M	C1-315	Ø70xØ50x55mm	3 Yumuşak + Sulama Halkası	50	C-R	C-RK	6310
ANK 150-400	150-400-S	150-400-C	C-M	C2-400	Ø70xØ50x55mm	3 Yumuşak + Sulama Halkası	50	C-R	C-RK	6310
ANK 150-500	150-500-S	150-500-C	D-M	D3-500	Ø85xØ60x82mm	3 Yumuşak + Sulama Halkası	60	D-R	D-RK	6312
ANK 200-315	200-315-S	200-315-C	C-M	C1-315	Ø70xØ50x55mm	3 Yumuşak + Sulama Halkası	50	C-R	C-RK	6310
ANK 200-400	200-400-S	200-400-C	D-M	D2-400	Ø85xØ60x82mm	3 Yumuşak + Sulama Halkası	60	D-R	D-RK	6312
ANK 200-500	200-500-S	200-500-C	E-M	E2-500	Ø107,5xØ70x115,5mm	5 Yumuşak + Sulama Halkası	70	E-R	E-RK	2x7314 - NU314
ANK 250-315	250-315-S	250-315-C	D-M	D1-315	Ø85xØ60x82mm	3 Yumuşak + Sulama Halkası	60	D-R	D-RK	6312
ANK 250-400	250-400-S	250-400-C	E-M	E1-400	Ø107,5xØ70x115,5mm	5 Yumuşak + Sulama Halkası	70	E-R	E-RK	2x7314 - NU314
ANK 250-500	250-500-S	250-500-C	E-M	E2-500	Ø107,5xØ70x115,5mm	5 Yumuşak + Sulama Halkası	70	E-R	E-RK	2x7314 - NU314
ANK 300-315	300-315-S	300-315-C	D-M	D4-315	Ø85xØ60x82mm	3 Yumuşak + Sulama Halkası	60	D-R	D-RK	6312
ANK 300-400	300-400-S	300-400-C	E-M	E1-400	Ø107,5xØ70x115,5mm	5 Yumuşak + Sulama Halkası	70	E-R	E-RK	2x7314 - NU314
ANK 350-450	350-450-S	350-450-C	E-M	E3-450	Ø107,5xØ70x115,5mm	5 Yumuşak + Sulama Halkası	70	E-R	E-RK	2x7314 - NU314

Verilen Ölçüler Nihai Ölçüler Değildir. Net Ölçüler İçin Firmamızla iletişime Geçiniz.

SALMASTRA UYGULAMALARI - FLANŞ ÖLÇÜLERİ

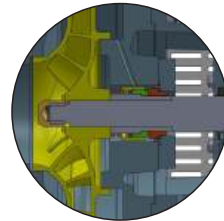
YUMUŞAK SALMASTRA UYGULAMASI

YUMUŞAK TİP SALMASTRA	
P1	: 16 Bar
t	: -20...120'C
Vg	: 10-15 m/s

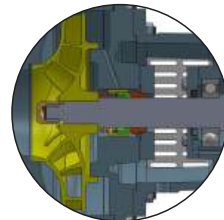


MEKANİK SALMASTRA UYGULAMASI ve ÖZELLİKLERİ

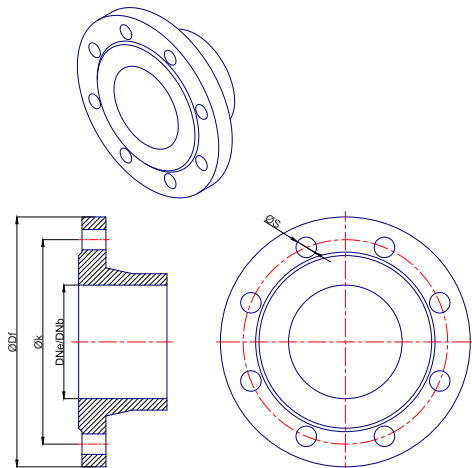
BURGMAN Mg1 - H12N	
P1	: 12 Bar
t	: -20...120'C
Vg	: 10 m/s



BURGMAN M3N-M7N	
P1	: 10 Bar
t	: -20...180'C
Vg	: 10 m/s



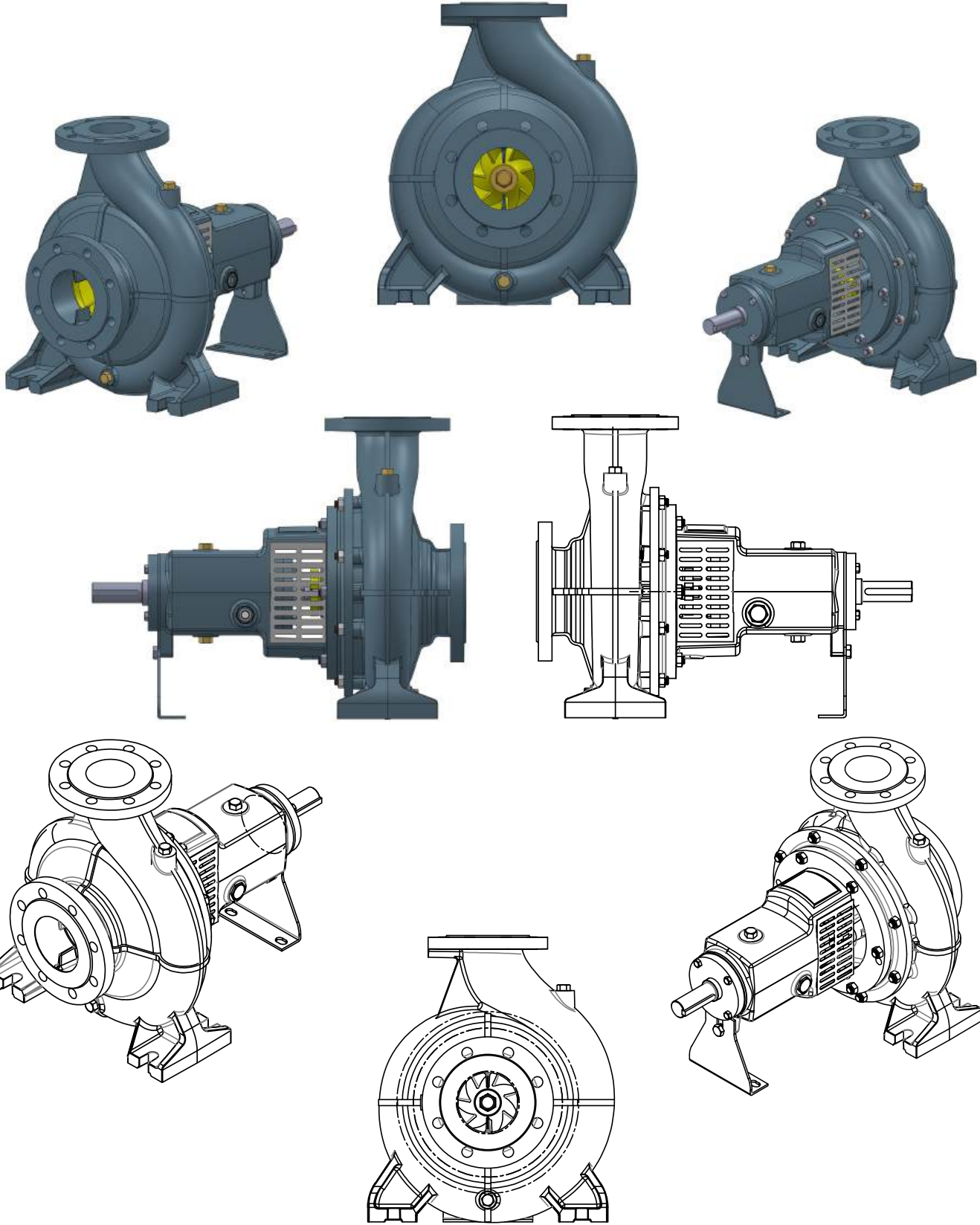
POMPA EMME VE BASMA FLANŞ ÖLÇÜLERİ



FLANŞ ÖLÇÜLERİ (DNe/DNb)	PN	Df	k	s	DELİK SAYISI
DN 32	16	140	100	19	4
DN 40	16	150	110	19	4
DN 50	16	165	125	19	4
DN 65	16	185	145	19	4
DN 80	16	200	160	19	8
DN 100	16	220	180	19	8
DN 125	16	250	210	19	8
DN 150	16	285	240	23	8
DN 200	16	340	295	23	12
DN 250	10	395	350	28	12
DN 300	10	445	400	28	12
DN 350	10	505	460	28	16
DN 400	10	565	515	28	16

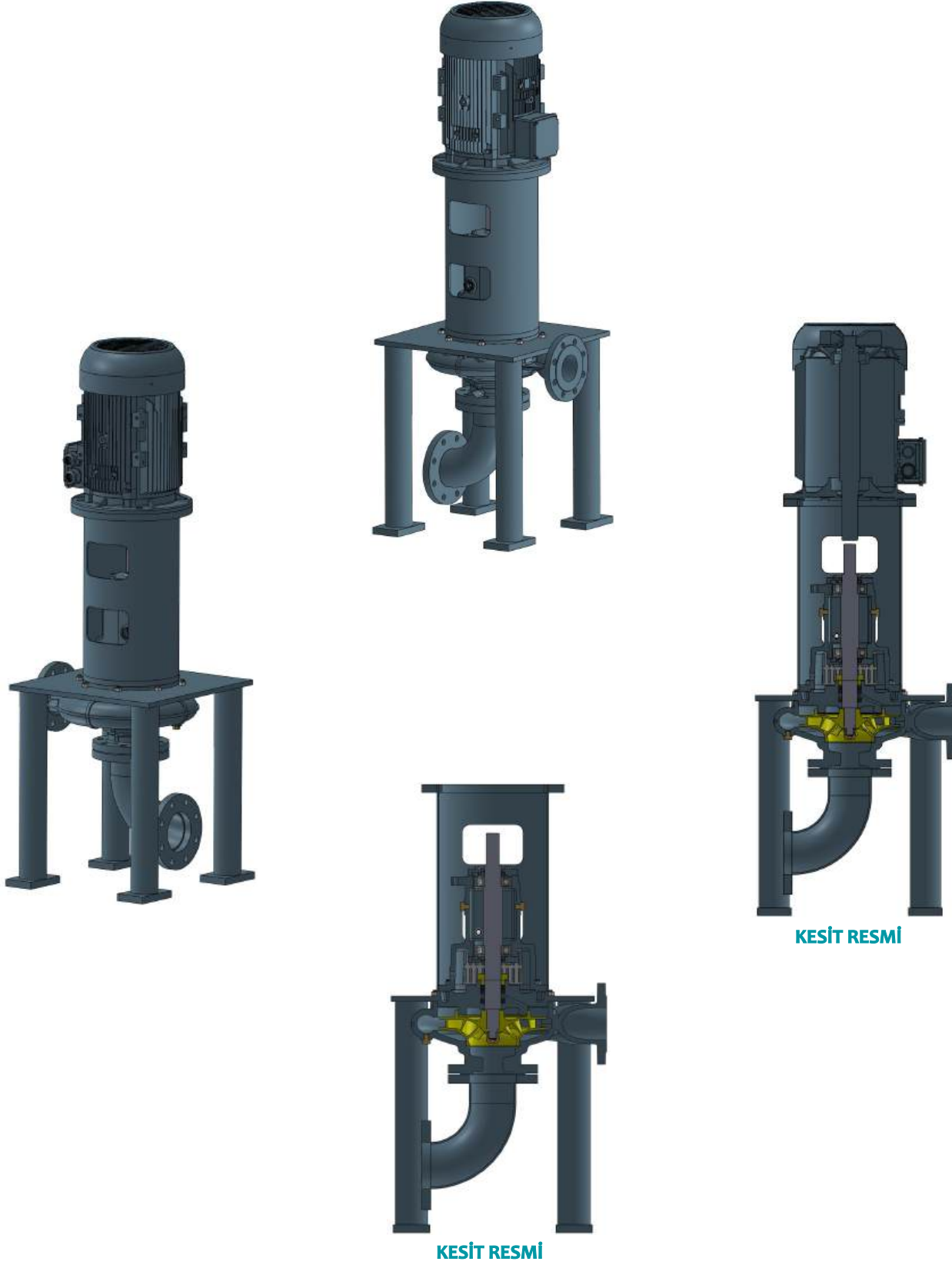


ANK SERİSİ KATALOG RESİMLERİ



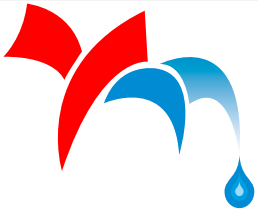


ANK-V SERİSİ KATALOG RESİMLERİ





Su Kaynađınızı Sonsuza Tařımak Bilinçli Kullanımdan Geçer.



ASILYILDIZ
SU TEKNOLOJİLERİ

Mimarlık Makine Elektrik İnřaat Nak. San. ve Tic. Ltd. řti.



+90 212 215 27 45



Cihangir Mahallesi PetrolOfisi Caddesi No 8/1
3 4 3 1 0 - A V C I L A R / İ S T A N B U L



info@asilyildiz.com

www.asilpompa.com - www.asilyildiz.com