



ANM VE ANM-V SERİSİ

TEK KADEMELİ UÇTAN VE ALTTAN EMİŞLİ
MONOBLOK TİP SANTRAFÜJ POMPALAR

GENEL BİLGİLER

ANM SERİSİ



TEK KADEMELİ
UÇTAN EMİŞLİ
MONOBLOK SANTRİFÜJ POMPALAR

Uygulama Alanları

- Su Tedarik ve Basınçlandırma
- Tarımsal Sulama ve Yağmurlama
- Su Terfi Hatları
- Isıtma ve Soğutma (İklimlendirme)
- Havuz Sirkülasyon ve Arıtma
- Petrol, Kimya ve Gıda vb. Endüstriyel Alanlar
- Denizcilik ve Madencilik
- Domestik ve Bina Sistemleri
- Yangın Söndürme Sistemleri

Basılabilecek Akışkanlar

- Temiz, Az Kirli, Düşük Viskoziteli, Elyaf İçermeyen ve Yanıcı Özelliği Olmayan Sıvılar

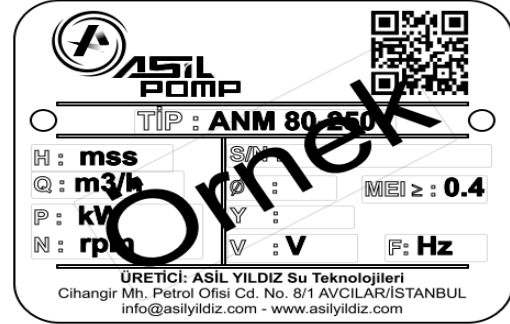
Sızdırmazlık

- Standart Üretilen Pompalarda Sızdırmazlıkta Mekanik Salmastra Kullanılır. Standart Üretim Olarak Su Soğutmasız Mekanik Salmastra Kullanılabilir (Maksimum Sıvı Sıcaklığı 90°C) Opsiyonel Olarak;
- Su Soğutmalı Mekanik Salmastra Kullanılabilir (Maksimum Sıvı Sıcaklığı 140°C)

Normlar

- Temel Boyutlar TS EN 733 Normuna Uygundur.
- Pompalarımız Bilim, Sanayi ve Teknoloji Bakanlığının "SU POMPALARI İLE İLGİLİ ÇEVREYE DUYARLI TASARIM GEREKLERİNE" 29579 Sayılı SGM-2015/44 Tebliğine Uygundur.
- Flanş Ölçüleri TS EN 1092-1/2 Normları Uygulanır.

Pompa Etiketi



Pompa Kodu Bilgilendirmesi

ANM 32 - 250



Tasarım Özellikleri

- Tek Kademeli ve Yatay Milli
- Kapalı Çarklı ve Uçtan Emişli
- Pompa Motor Akuplesi Standart Olarak Pompa Mili Motor Miline Geçme Olarak Üretilir.
- Opsiyonel Olarak Pompaya Aşınma Halkası, Mil Burcu veya Rijit kaplin İlave Edilebilir.
- Çark Eksenel Yüke Karşı Denge Delikleri ve Aşınma Halkalarıyla Dengelenmiş ve Dinamik Balansı Alınmıştır.
- Monoblok Pompalar, Mil Yataklaması Motor Rulmanları Üzerinden Yapıldığı İçin Küçük ve Hafiftir.

Teknik Bilgiler

- Basma Flanşı : Dn32 - Dn150
- Emme Flanşı : Dn50 - Dn200
- İşletme Basıncı : 10 Bar
- Test Basıncı : 10 - 16 Bar
- Tahrik Devir Aralığı : 1450 - 2900 d/dk
- Çark Çapı Aralığı : 125 - 400mm
- Çalışma Sıcaklığı : -25 ile 130°C
- Hm Aralığı : 5 - 105 mSS
- Debi Aralığı : 5 - 600 m3/h

GENEL BİLGİLER

ANM-V SERİSİ



TEK KADEMELİ
ALTTAN EMİŞLİ
MONOBLOK SANTRİFÜJ POMPALAR

Uygulama Alanları

- Su Tedarik ve Basınçlandırma
- Tarımsal Sulama ve Yağmurlama
- Su Terfi Hatları
- Isıtma ve Soğutma (İklimlendirme)
- Havuz Sirkülasyon ve Arıtma
- Petrol, Kimya ve Gıda vb. Endüstriyel Alanlar
- Denizcilik ve Madencilik
- Domestik ve Bina Sistemleri
- Yangın Söndürme Sistemleri

Basılabilecek Akışkanlar

- Temiz, Az Kirli, Düşük Viskoziteli, Elyaf İçermeyen ve Yanıcı Özelliği Olmayan Sıvılar

Sızdırmazlık

- Standart Üretilen Pompalarda Sızdırmazlıkta Mekanik Salmastra Kullanılır. Standart Üretim Olarak Su Soğutmasız Mekanik Salmastra Kullanılabilir (Maksimum Sıvı Sıcaklığı 90°C) Opsiyonel Olarak;
- Su Soğutmalı Mekanik Salmastra Kullanılabilir (Maksimum Sıvı Sıcaklığı 140°C)

Normlar

- Temel Boyutlar TS EN 733 Normuna Uygundur.
- Pompalarımız Bilim, Sanayi ve Teknoloji Bakanlığının "SU POMPALARI İLE İLGİLİ ÇEVREYE DUYARLI TASARIM GEREKLERİNE" 29579 Sayılı SGM-2015/44 Tebliğine Uygundur.
- Flanş Ölçüleri TS EN 1092-1/2 Normları Uygulanır.

Pompa Etiketi



Pompa Kodu Bilgilendirmesi

ANM-V 32 - 250



Tasarım Özellikleri

- Tek Kademeli ve Düşey Milli
- Kapalı Çarklı ve Alttan Emişli
- Pompa Motor Akuplesi Standart Olarak Pompa Mili Motor Miline Geçme Olarak Üretilir.
- Opsiyonel Olarak Pompaya Aşınma Halkası, Mil Burcu veya Rijit kaplin İlave Edilebilir.
- Çark Aksinel Yüke Karşı Denge Delikleri ve Aşınma Halkalarıyla Dengelenmiş ve Dinamik Balansı Alınmıştır.
- Monoblok Pompalar, Mil Yataklaması Motor Rulmanları Üzerinden Yapıldığı İçin Küçük ve Hafiftir.

Teknik Bilgiler

- Basma Flanşı : Dn32 - Dn150
- Emme Flanşı : Dn50 - Dn200
- İşletme Basıncı : 10 Bar
- Test Basıncı : 10 - 16 Bar
- Tahrik Devir Aralığı : 1450 - 2900 d/dk
- Çark Çapı Aralığı : 125 - 400mm
- Çalışma Sıcaklığı : -25 ile 130°C
- Hm Aralığı : 5 - 105 mSS
- Debi Aralığı : 5 - 600 m3/h

MALZEME TABLOSU

ANM VE ANM-V SERİSİ POMPALARIN ANA PARÇA LİSTE MALZEME TABLOSU VE MALZEME ÖZELLİKLERİ

ULUSAL VE ULUSLAR ARASI STANDARTLAR		MALZEME TANIMLARI						
		TÜRKÇE KARŞILIĞI	EN	DIN	AISI/ASTM/SAE			
PARÇA LİSTESİ	Salyangoz Gövde	✓	EN-GJL-250 (GG25)	0.6025	A48 Class 40B			
	Çark	✓	EN-GJS-400-15 (GGG40)	0.7040	A536 60-40-18			
	Salmastra Yatağı	✓	EN-GJS-400-18-LT (GGG40.3)	0.7043	A536 60-40-18			
	Pompa-Motor Adaptör	✓	GP240GHGS-C25	1.0619	A216 WCB			
	Mil		GX5CrNi19-10	1.4308	A351 CF8			
	Mekanik Salmastra Burcu		GX2CrNi19-11	1.4309	A351 CF3			
	Aşınma Halkası		GX5CrNiMo19-11-2	1.4408	A351 CF8M			
	Sızdırmazlık Elemanı		GX2CrNiMo19-11-2	1.4409	A351 CF3M			
			GX7NiCrMoCuNb25-20	1.4500	A351 CN7M			
			GX2CrNiMoCuN25-6-3-3	1.4517	A890 CD4MCuN			
			GX2CrNiMoN26-7-4	1.4469	A890 CE3MN			
			GX4CrNi13-4	1.4317	A352 CA6NM			
			GX7CrNiMo12-1	1.4008	A217 CA15			
			G-CuSn10	2.1050.01	B427 C90700			
		G-CuAl10Ni	2.0975.01	B148 C95500				
		G-CuSn5ZnPb	2.1096.01	B584 C83600				
		C45	1.0503	AISI 1045				
		X20Cr13	1.4021	A276 Type 420				
		X20Cr13	1.4021	A276 Type 420+QT				
		X5CrNi18-10	1.4301	A276 Type 304				
		X2CrNiMo17-12-2	1.4404	A276 Type 316L				
		X3CrNiMoN27-5-2	1.4460	AISI 329				
		X2CrNiMoN22-5-3	1.4462	UNS S32205				



Standart Üretim



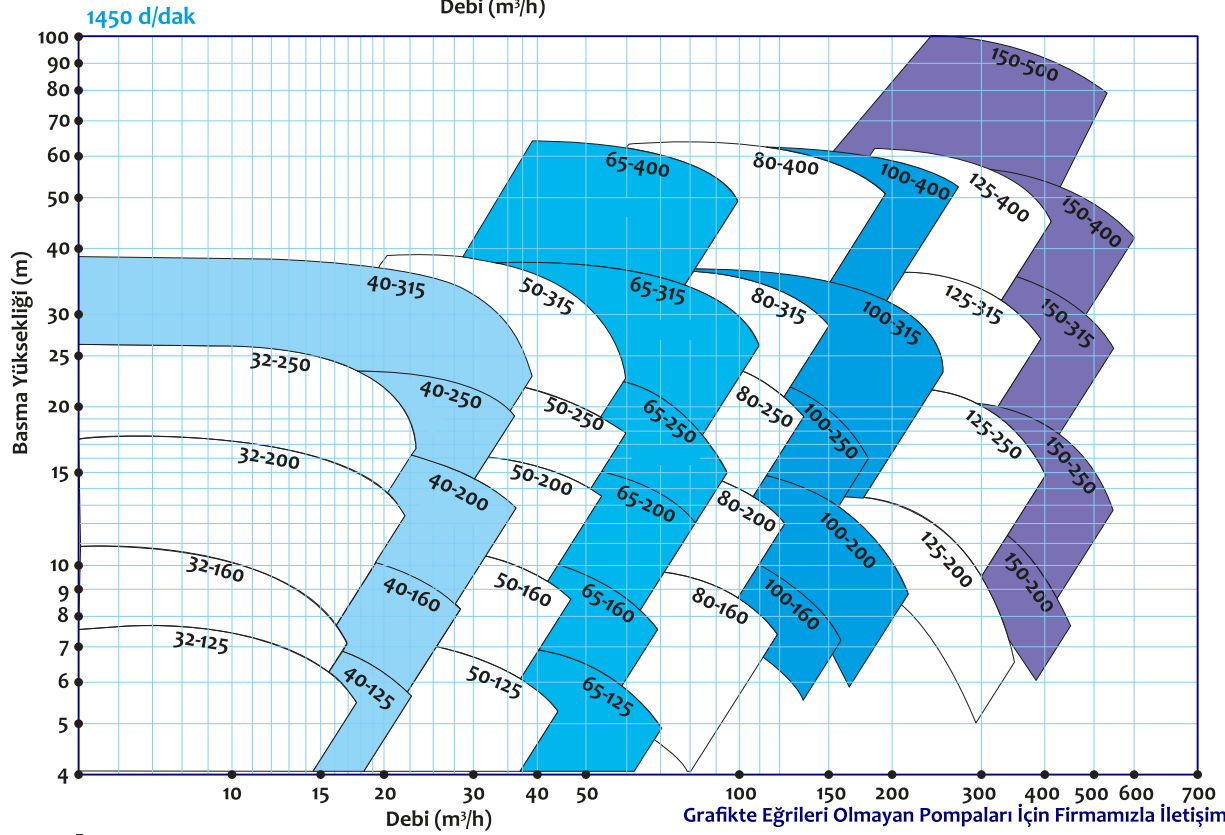
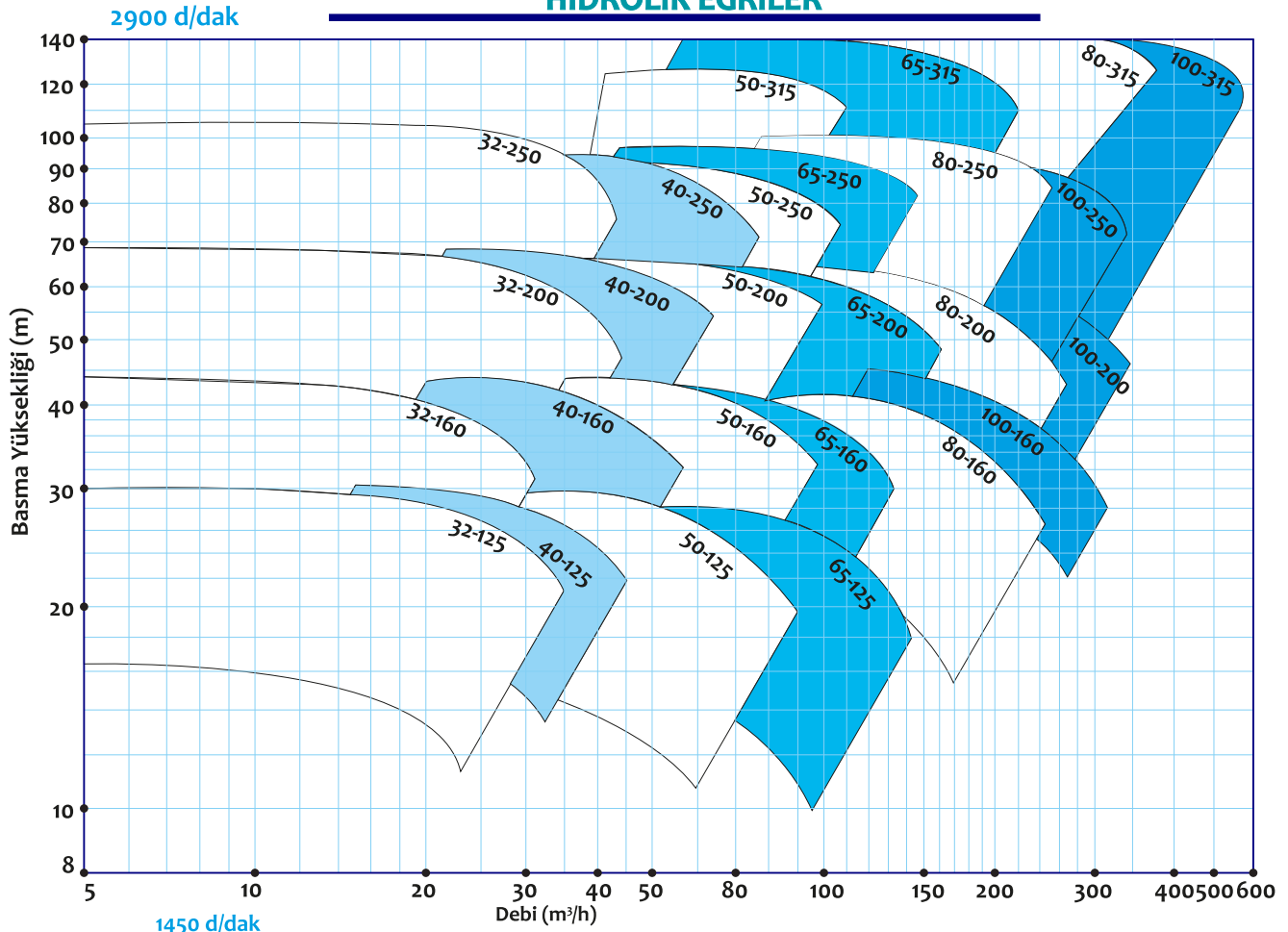
Opsiyonel

Tablo dışındaki malzeme çeşitleri için ve özel projeler için firmamızla iletişime geçiniz.

Sıcaklık ve Basınç Sınırları (Sık Talep Edilen Malzeme Özellikleri)

Gövde Malzemesi	Maks. Sıvı Sıcaklığı	Maks. Gövde Basıncı
Pik Döküm GG 25 ve Bronz G-CuSn 10	120 °C	12 Bar
	140 °C	10 Bar
Sfero Döküm GGG 40 ve Paslanmaz Çelik AISI 304-316	120 °C	16 Bar
	140 °C	14 Bar

HİDROLİK EĞRİLER



Grafikte Eğrileri Olmayan Pompaları İçin Firmamızla İletişime Geçiniz.

HİDROLİK DEĞER TABLOSU

2 Kutup (2P) 2900Devir (rpm)

Pompa Tipi	Motor Gücü (kW)	Devir Sayısı (rpm)	Q: Debi															
			m ³ /h	0	5	10	15	18	21	23	25	30	35	37	40			
			l/sn	0														
ANM 32-125	1.5	2900	Hm: Basma Yüksekliği (mSS)	17	16	15	14	13	12	10								
ANM 32-125	2.2	2900		23	22	21	20	19	18	17	15	12						
ANM 32-125	3	2900		29	28	27	26	25	24	23	21	19	16	14				
ANM 32-125	4	2900		32	31	30	29	28	27	26	25	24	22	19	16			
ANM 32-160	2.2	2900		26	25	24	23	21	19	16								
ANM 32-160	3	2900		31	30	29	28	27	25	22	18	14						
ANM 32-160	4	2900		38	37	36	35	33	32	30	26	23	17					
ANM 32-160	5.5	2900		45	44	43	42	41	40	38	36	32	28	24				
ANM 32-200	5.5	2900		44	43	42	41	40	39	37	35	32	28	24				
ANM 32-200	7.5	2900		56	55	54	53	52	51	50	48	45	43	39	34			
ANM 32-200	11	2900		73	72	71	70	69	68	67	66	64	63	60	55			
ANM 32-250	7.5	2900		61	60	59	58	56	54	50								
ANM 32-250	11	2900		75	74	73	72	71	69	67	63	59	54					
ANM 32-250	15	2900		94	93	92	91	90	89	87	85	81	78	73	64			
ANM 32-250	18.5	2900		110	109	108	107	106	105	104	103	101	98	94	86			
ANM 32-250	22	2900		115	111	110	109	108	107	106	105	103	100	97	90			

2 Kutup (2P) 2900Devir (rpm)

Pompa Tipi	Motor Gücü (kW)	Devir Sayısı (rpm)	Q: Debi															
			m ³ /h	0	15	20	25	30	35	37	39	45	50	55	65			
			l/sn	0														
ANM 40-125	2.2	2900	Hm: Basma Yüksekliği (mSS)	18	17	16	15	14	12	11	9							
ANM 40-125	3	2900		24	23	22	20	19	18	17	15	12						
ANM 40-125	4	2900		29	28	27	26	25	24	23	21	17	14					
ANM 40-125	5.5	2900		32	31	30	29	28	27	26	25	22	16					
ANM 40-160	4	2900		30	29	28	27	26	25	24	23	20	17					
ANM 40-160	5.5	2900		38	37	36	35	34	33	32	31	28	25	22				
ANM 40-160	7.5	2900		47	46	45	44	43	42	41	40	38	35	30				
ANM 40-200	7.5	2900		42	41	40	39	38	37	36	35	32	29					
ANM 40-200	11	2900		55	54	53	52	51	50	49	48	46	43	36				
ANM 40-200	15	2900		69	68	67	66	65	64	63	62	61	58	54	47			
ANM 40-200	18.5	2900		74	73	72	71	70	69	68	67	66	63	60	52			
ANM 40-250	15	2900		73	65	64	63	62	61	60	59	57	53	48	37			
ANM 40-250	18.5	2900		89	76	75	74	73	72	71	70	67	64	60	52			
ANM 40-250	22	2900		100	86	85	84	83	82	81	80	78	75	72	66			
ANM 40-250	30	2900		109	102	101	100	99	98	97	96	95	93	90	84			

Tabloda Verilen Değerler Yaklaşık Değerlerdir. Net Değerler İçin ve Tabloda Bulunmayan Pompa Değerleri İçin Firmamızla İletişime Geçiniz.

HİDROLİK DEĞER TABLOSU

2 Kutup (2P) 2900Devir (rpm)

Pompa Tipi	Motor Gücü (kW)	Devir Sayısı (rpm)	Q: Debi													
			m ³ /h	0	23	36	48	55	60	65	70	80	90	100	110	
			l/sn	0												
ANM 50-125	3	2900	Hm: Basma Yüksekliği (mSS)	16	15	14	12	11	10	8						
ANM 50-125	4	2900		20	20	19	17	16	15	14	13	12				
ANM 50-125	5.5	2900		25	25	24	23	22	21	20	19	17	16			
ANM 50-125	7.5	2900		31	30	29	28	27	26	25	24	23	20	17		
ANM 50-160	5.5	2900		27	26	25	23	23	21	20	19					
ANM 50-160	7.5	2900		32	31	30	29	28	27	26	25	22	20	15		
ANM 50-160	11	2900		41	40	39	38	37	36	35	34	32	31	26	19	
ANM 50-160	15	2900		47	46	45	44	43	42	41	40	39	37	34	25	
ANM 50-200	11	2900		43	42	41	40	39	38	37	35	33	30			
ANM 50-200	15	2900		54	53	52	51	50	49	48	47	45	41	39		
ANM 50-200	18.5	2900		63	62	61	60	59	58	57	55	54	52	47		
ANM 50-200	22	2900		72	71	70	69	68	67	66	65	63	62	59	51	
ANM 50-250	18.5	2900		60	59	58	56	55	54	52	50	47	44	35		
ANM 50-250	22	2900		70	69	68	66	65	64	62	60	58	55	47		
ANM 50-250	30	2900		89	88	87	86	85	84	83	81	79	77	72	65	
ANM 50-250	37	2900		102	101	100	99	98	97	96	94	92	90	86	80	

2 Kutup (2P) 2900Devir (rpm)

Pompa Tipi	Motor Gücü (kW)	Devir Sayısı (rpm)	Q: Debi													
			m ³ /h	0	50	70	75	85	90	95	100	110	120	140	160	
			l/sn	0												
ANM 65-125	5.5	2900	Hm: Basma Yüksekliği (mSS)	23	21	20	17	16	15	14	13	12				
ANM 65-125	7.5	2900		27	25	24	23	22	21	20	19	18				
ANM 65-125	11	2900		29	27	26	25	24	23	22	21	20				
ANM 65-160	7.5	2900		28	26	25	24	23	22	21	19	18				
ANM 65-160	11	2900		36	35	34	33	32	31	30	29	28	25			
ANM 65-160	15	2900		44	43	42	41	40	39	39	38	36	34			
ANM 65-200	15	2900		43	42	41	40	39	38	37	36	34	31	24		
ANM 65-200	18.5	2900		50	49	48	47	46	45	44	43	42	39	32		
ANM 65-200	22	2900		56	55	54	53	52	51	50	50	48	46	38	34	
ANM 65-200	30	2900		70	69	68	67	66	65	64	63	62	61	53	51	
ANM 65-250	30	2900		70	69	68	67	66	65	64	62	60	56	46		
ANM 65-250	37	2900		82	81	80	79	78	77	76	75	73	69	60	51	
ANM 65-250	45	2900		93	92	91	90	89	88	87	86	85	82	74	67	
ANM 65-250	55	2900		108	106	103	102	102	100	99	98	97	95	88	82	

Tabloda Verilen Değerler Yaklaşık Değerlerdir. Net Değerler İçin ve Tabloda Bulunmayan Pompa Değerleri İçin Firmamızla İletişime Geçiniz.

HİDROLİK DEĞER TABLOSU

2 Kutup (2P) 2900Devir (rpm)

Pompa Tipi	Motor Gücü (kW)	Devir Sayısı (rpm)	Q: Debi													
			m ³ /h	0	90	110	120	140	150	170	180	190	200	220	240	
			l/sn	0												
ANM 80-160	11	2900	Hm: Basma Yüksekliği (mSS)	25	23	22	21	20	18	15						
ANM 80-160	15	2900		31	30	29	28	27	26	22	21	20	19	15		
ANM 80-160	18	2900		36	35	34	33	32	31	30	29	28	26	22	19	
ANM 80-160	22	2900		40	39	38	37	36	35	34	33	32	31	27	24	
ANM 80-160	30	2900		42	41	40	39	37	36	35	34	33	32	31	28	
ANM 80-200	22	2900		43	41	39	40	37	37	32	31	29	27			
ANM 80-200	30	2900		53	51	50	49	48	47	44	43	42	40	36		
ANM 80-200	37	2900		60	59	57	60	58	57	52	52	51	49	44	42	
ANM 80-200	45	2900		67	65	64	67	66	65	60	60	59	55	53	52	
ANM 80-250	37	2900		64	63	66	61	58	56	50	48	44				
ANM 80-250	45	2900		74	72	71	70	69	66	60	60	58	55	47		
ANM 80-250	55	2900		84	83	82	81	80	79	73	72	71	69	61		
ANM 80-250	75	2900		103	101	100	102	99	98	93	93	93	91	85	81	
ANM 80-250	90	2900		107	106	105	108	107	106	102	100	99	98	91	89	

2 Kutup (2P) 2900Devir (rpm)

Pompa Tipi	Motor Gücü (kW)	Devir Sayısı (rpm)	Q: Debi												
			m ³ /h	0	110	145	170	195	205	220	230	240	265	290	320
			l/sn	0											
ANM 100-160	22	2900	Hm: Basma Yüksekliği (mSS)	36	34	33	30	29	28	27	26				
ANM 100-160	30	2900		44	41	40	39	38	37	36	35	32	29	27	23
ANM 100-160	37	2900		47	45	44	42	41	40	39	37	36	34	32	29
ANM 100-200	30	2900		43	42	41	40	39	38	37	36	35			
ANM 100-200	37	2900		48	47	46	45	44	43	42	41	40	39	36	34
ANM 100-200	45	2900		57	56	55	54	53	52	51	50	48	46	43	41
ANM 100-200	55	2900		66	65	64	63	62	61	60	59	58	55	53	52
ANM 100-250	45	2900		62	60	58	56	52	50	46	45	44	38	34	
ANM 100-250	55	2900		72	70	68	65	63	62	60	58	56	51	46	
ANM 100-250	75	2900		89	87	86	85	84	83	81	78	75	71	68	63
ANM 100-250	90	2900		100	98	97	96	95	94	93	92	91	89	85	83

2 Kutup (2P) 2900Devir (rpm)

Pompa Tipi	Motor Gücü (kW)	Devir Sayısı (rpm)	Q: Debi												
			m ³ /h	0	210	240	280	300	350	370	390	400	425	450	500
			l/sn	0											
ANM 125-200	55	2900	Hm(mSS)	44	43	42	41	40	39	38	37	36	35	33	30
ANM 125-200	75	2900		60	59	58	57	56	54	53	52	51	49	48	46
ANM 125-200	90	2900		63	62	61	60	59	57	56	55	54	51	50	48

Tabloda Verilen Değerler Yaklaşık Değerlerdir. Net Değerler İçin ve Tabloda Bulunmayan Pompa Değerleri İçin Firmamızla İletişime Geçiniz.

HİDROLİK DEĞER TABLOSU

4 Kutup (4P) 1450Devir (rpm)

Pompa Tipi	Motor Gücü (kW)	Devir Sayısı (rpm)	Q: Debi														
			m3/h	0	3	6	9	12	15	18	21	24	27				
			l/sn	0													
ANM 32-125	0.37	1450	Hm: Basma Yüksekliği (mSS)	6.5	6.0	5.5	5.0	4.5	4.0	3.0							
ANM 32-125	0.55	1450		7.5	7.0	6.5	6.0	5.5	5.0	4.5	3.5						
ANM 32-160	0.37	1450		7.5	7.0	6.5	6.0	5.0	3.0								
ANM 32-160	0.55	1450		9.5	9.0	8.5	8.0	7.0	6.0	4.0							
ANM 32-160	0.75	1450		11.0	10.5	10.0	9.5	9.0	8.0	6.0							
ANM 32-200	0.75	1450		11.5	11.0	10.5	10.0	9.0	8.0	6.5	4.0						
ANM 32-200	1.1	1450		15.0	14.5	14.0	13.5	13.0	12.5	11.0	9.0	6.0	2.5				
ANM 32-200	1.5	1450		18.0	17.5	17.0	16.5	16.0	15.5	14.0	12.5	10.0	5.5				
ANM 32-250	1.1	1450		15.0	14.5	14.0	13.0	12.0	9.5	5.0							
ANM 32-250	1.5	1450		19.0	18.5	18.0	17.5	16.5	14.5	11.0							
ANM 32-250	2.2	1450		25.0	24.5	24.0	23.5	23.0	22.0	20.0	16.0						
ANM 32-250	3	1450		27.0	26.5	26.0	25.5	25.0	24.0	22.0	18.0						

4 Kutup (4P) 1450Devir (rpm)

Pompa Tipi	Motor Gücü (kW)	Devir Sayısı (rpm)	Q: Debi														
			m3/h	0	6	9	12	15	18	21	24	27	30	33	36		
			l/sn	0													
ANM 40-125	0.37	1450	Hm: Basma Yüksekliği (mSS)	5.5	5.0	4.5	4.0	3.5	3.0								
ANM 40-125	0.55	1450		8.5	8.0	7.5	7.0	6.5	6.0	5.5	4.5						
ANM 40-160	0.55	1450		8.5	8.0	7.5	7.0	6.5	6.0	5.5	4.5	3.5					
ANM 40-160	0.75	1450		10.5	10.0	9.5	9.0	8.5	8.0	7.5	7.0	6.0	5.0				
ANM 40-160	1.1	1450		11.5	11.0	10.5	10.0	9.5	9.0	8.5	8.0	7.5	7.0				
ANM 40-200	1.1	1450		11.0	10.5	10.0	9.5	9.0	8.5	8.0	7.5	6.5					
ANM 40-200	1.5	1450		14.0	13.5	13.0	12.5	12.0	12.0	11.5	11.0	10.5	9.0	7.5			
ANM 40-200	2.2	1450		18.0	17.5	17.0	16.5	16.0	15.5	15.0	15.0	15.0	14.5	13.0	12.0		
ANM 40-250	2.2	1450		18.5	18.0	17.5	17.5	17.0	16.5	16.0	15.5	15.0	13.5	12.0			
ANM 40-250	3	1450		22.5	22.0	21.5	21.0	20.5	20.0	19.5	19.0	18.5	18.0	17.5	15.5		
ANM 40-250	4	1450		24.0	23.5	23.5	23.0	22.5	22.0	22.0	21.5	21.0	20.5	20.0	18.0		
ANM 40-315	3	1450		23.0	22.5	22.0	21.5	20.5	19.5	18.0	16.0	13.0	10.0				
ANM 40-315	4	1450		29.0	28.5	28.0	27.5	27.0	26.5	25.0	23.0	21.0	18.0	14.5			
ANM 40-315	5.5	1450		35.5	35.0	34.5	34.0	33.5	33.0	32.5	32.0	30.0	28.0	25.0			
ANM 40-315	7.5	1450		39.5	39.0	38.5	38.0	37.5	37.0	36.5	36.0	34.5	33.0	30.5	23.5		

Tabloda Verilen Değerler Yaklaşık Değerlerdir. Net Değerler İçin ve Tabloda Bulunmayan Pompa Değerleri İçin Firmamızla İletişime Geçiniz.

HİDROLİK DEĞER TABLOSU

4 Kutup (4P) 1450Devir (rpm)

Pompa Tipi	Motor Gücü (kW)	Devir Sayısı (rpm)	Q: Debi															
			m ³ /h	0	15	21	24	27	30	33	36	39	46	52	55			
			l/sn	0														
ANM 50-125	0.55	1450	Hm: Basma Yüksekliği (mSS)	5.5	5.0	4.5	4.5	4.5	4.0	3.5	3.5	3.0						
ANM 50-125	0.75	1450		7.0	6.5	6.5	6.0	6.0	5.5	5.5	5.0	4.5	4.0					
ANM 50-125	1.1	1450		8.0	7.5	7.0	7.0	6.5	6.5	6.0	5.5	5.0	4.5	4.0				
ANM 50-160	0.75	1450		7.0	6.5	6.0	6.0	5.0	5.0	5.0	4.5	4.0	3.0					
ANM 50-160	1.1	1450		9.0	8.5	8.0	8.0	8.0	7.5	7.0	6.5	6.5	5.5	4.0				
ANM 50-160	1.5	1450		11.0	10.5	10.0	9.5	9.5	9.0	9.0	8.5	8.5	7.5	6.5				
ANM 50-160	2.2	1450		12.0	11.5	11.5	11.0	10.5	10.0	10.0	9.5	9.0	8.5	7.5	6.5			
ANM 50-200	1.5	1450		11.0	10.5	10.0	9.5	9.0	9.0	8.5	8.0	7.5	7.0	6.0				
ANM 50-200	2.2	1450		14.5	14.0	13.5	13.5	13.0	12.5	12.0	11.5	11.0	10.5	10.0	9.0			
ANM 50-200	3	1450		17.5	17.0	16.5	16.0	16.0	15.5	15.5	15.0	14.5	14.0	13.0	12.5			
ANM 50-250	2.2	1450		14.5	14.0	13.5	13.0	13.0	12.5	12.0	11.5	11.0	9.5	7.5				
ANM 50-250	3	1450		18.0	17.5	17.0	17.0	16.5	16.0	16.0	15.5	14.5	13.5	11.5	10.5			
ANM 50-250	4	1450		22.5	22.0	21.5	21.0	20.5	20.5	20.0	19.5	19.0	18.0	16.5	15.5			
ANM 50-250	5.5	1450		25.0	24.5	24.0	23.5	23.0	22.5	22.0	22.0	21.5	21.0	20.0	19.0			
ANM 50-315	5.5	1450		28.0	27.5	27.0	26.5	26.0	25.5	24.5	23.0	21.5	17.5	12.0				
ANM 50-315	7.5	1450		35.0	34.5	34.0	33.5	33.0	32.5	32.0	31.0	30.0	28.0	24.0	18.5			
ANM 50-315	11	1450		39.5	39.0	38.5	38.0	37.5	37.0	36.5	36.0	35.5	34.0	30.5	25.5			

4 Kutup (4P) 1450Devir (rpm)

Pompa Tipi	Motor Gücü (kW)	Devir Sayısı (rpm)	Q: Debi															
			m ³ /h	0	12	18	24	30	36	48	54	60	72	84	96			
			l/sn	0														
ANM 65-125	0.75	1450	Hm: Basma Yüksekliği (mSS)	6.0	5.8	5.5	5.0	4.7	4.5	4.3	3.5	3.0						
ANM 65-125	1.1	1450		7.2	7.0	6.8	6.5	6.3	6.0	5.5	4.5	4.0	2.5					
ANM 65-160	1.1	1450		7.8	7.7	7.5	7.3	7.0	6.0	5.5	5.0	4.5						
ANM 65-160	1.5	1450		9.7	9.5	9.3	9.2	9.0	8.8	8.0	7.2	6.5						
ANM 65-160	2.2	1450		11.0	10.8	10.6	10.5	10.3	10.0	9.4	8.8	8.3	6.5					
ANM 65-200	1.5	1450		10.0	9.7	9.5	9.3	9.0	8.5	7.5	7.0	6.0						
ANM 65-200	2.2	1450		12.0	11.9	11.7	11.5	11.3	11.0	10.0	9.8	9.0	7.0					
ANM 65-200	3	1450		14.7	14.5	14.2	13.9	13.5	13.0	12.5	12.0	11.5	10.0	8.0				
ANM 65-200	4	1450		16.5	16.3	16.1	15.9	15.7	15.5	15.0	14.5	14.0	12.5	11.0				
ANM 65-250	3	1450		15.7	15.4	15.2	15.0	14.9	14.5	13.5	12.5	11.5	8.0					
ANM 65-250	4	1450		19.0	18.9	18.7	18.5	18.0	17.5	16.5	16.0	15.0	12.5	9.0				
ANM 65-250	5.5	1450		23.1	22.9	22.7	22.5	22.3	22.0	21.0	20.5	20.0	18.0	15.0	11.0			
ANM 65-250	7.5	1450		25.1	24.9	24.7	24.5	24.3	24.0	23.5	23.0	22.0	20.5	18.0	14.5			
ANM 65-315	5.5	1450		23.5	23.1	22.9	22.7	22.5	22.0	21.5	20.5	19.0	15.5	11.5				
ANM 65-315	7.5	1450		27.3	27.1	26.9	26.7	26.5	26.0	25.0	24.5	23.5	21.0	17.0	12.5			
ANM 65-315	11	1450		34.3	34.1	33.9	33.7	33.5	33.0	32.5	32.0	31.5	30.0	27.5	24.0			
ANM 65-315	15	1450		38.5	38.3	38.1	37.9	37.7	37.5	37.0	36.5	36.0	35.0	33.0	30.5			
ANM 65-400	15	1450		44	43.8	43.6	43.2	43	43	42	40	39	38	29	22			
ANM 65-400	18.5	1450	51	50.7	50.5	50.3	51	51	49	48	47	46	39	31				
ANM 65-400	22	1450	56	55.7	55.5	50.3	57	56	55	54	54	53	47	40				
ANM 65-400	30	1450	64	63.8	63.6	63.2	67	65	64	64	63	62	56	50				

Tabloda Verilen Değerler Yaklaşık Değerlerdir. Net Değerler İçin ve Tabloda Bulunmayan Pompa Değerleri İçin Firmamızla İletişime Geçiniz.

HİDROLİK DEĞER TABLOSU

4 Kutup (4P) 1450Devir (rpm)

Pompa Tipi	Motor Gücü (kW)	Devir Sayısı (rpm)	Q: Debi														
			m ³ /h	0	20	30	40	50	60	70	80	90	100	140	170		
			l/sn	0													
ANM 80-160	1.5	1450	Him: Basma Yüksekliği (mSS)	6.8	6.6	6.4	6.2	5.8	5.4	5.0	4.3	3.5					
ANM 80-160	2.2	1450		8.8	8.6	8.4	8.3	7.9	7.7	7.3	6.9	6.5	5.0				
ANM 80-160	3	1450		10.6	10.4	10.2	10.1	9.8	9.6	9.4	9.1	8.7	7.5	5.1			
ANM 80-200	3	1450		11.3	11.1	10.9	10.8	10.3	10.0	9.5	8.9	8.1	6.2				
ANM 80-200	4	1450		13.8	13.6	13.4	13.2	12.8	12.6	12.1	11.6	11.0	9.2				
ANM 80-200	5.5	1450		17.1	16.9	16.7	16.5	16.2	16.0	15.7	15.2	14.5	13.2	10.0			
ANM 80-250	4	1450		15.9	15.7	15.5	15.3	14.9	14.5	13.6	12.4	10.7					
ANM 80-250	5.5	1450		18.5	18.3	18.1	17.8	17.4	17.0	16.4	15.4	14.1	12.0				
ANM 80-250	7.5	1450		21.9	21.8	21.5	21.3	21.1	20.8	20.4	19.7	18.7	17.0				
ANM 80-250	11	1450		24.8	24.6	25.3	25.2	25.1	24.8	24.7	24.4	23.8	22.2	18.3			
ANM 80-315	11	1450		29.5	29.3	29.1	28.9	28.6	28.4	27.9	27.2	26.1	24.0				
ANM 80-315	15	1450		35.3	35.1	34.9	34.8	34.5	34.2	34.1	33.5	32.7	31.0	26.7			
ANM 80-315	18.5	1450		37.9	37.8	37.6	37.8	37.5	37.3	37.1	36.7	36.1	34.4	30.7			
ANM 80-400	18.5	1450		35.8	35.7	35.5	35.3	35.1	35.2	35.1	35.2	34.3	31.6	26.7	19		
ANM 80-400	22	1450		41.3	41.1	40.8	40.6	40.3	40.2	40.1	40.2	39.3	36.6	32.7	16		
ANM 80-400	30	1450		52.3	52.1	51.9	51.7	51.4	51.3	51.2	51.1	50.3	48.6	44.6	38		
ANM 80-400	37	1450		60.2	60.0	59.8	59.6	59.3	59.2	59.1	59.2	59.4	57.7	54.6	48		
ANM 80-400	45	1450		65.2	65.0	64.8	64.6	64.3	64.2	64.1	64.3	64.4	62.6	60.6	54		

4 Kutup (4P) 1450Devir (rpm)

Pompa Tipi	Motor Gücü (kW)	Devir Sayısı (rpm)	Q: Debi														
			m ³ /h	0	45	60	70	80	90	100	120	140	170	190	210		
			l/sn	0													
ANM 100-160	3	z	Him: Basma Yüksekliği (mSS)	10	9.6	9.3	9	8.6	8.3	7.3	7	6					
ANM 100-160	4	1450		12.6	12.3	12	11.9	11.6	11.3	10.3	10	9					
ANM 100-200	4	1450		12.5	12.3	11.9	11.6	11.3	10.5	10.3	9	8	5.8				
ANM 100-200	5.5	1450		15	14.7	14.4	14.1	13.8	13.5	13.3	12	11.8	9.5	8.5			
ANM 100-200	7.5	1450		16.9	16.6	16.3	16.1	15.8	15.5	15.3	15	14	11.5	11.5	10		
ANM 100-250	5.5	1450		15.6	15.3	15	14.6	14.3	13.3	12.3	11	9					
ANM 100-250	7.5	1450		19.1	18.6	18.3	18	17.6	17.3	16.3	15	13	8.5				
ANM 100-250	11	1450		23.4	23.1	22.9	22.6	22.3	22	21.3	20	19	14.5	12.5			
ANM 100-250	15	1450		25.3	25.1	24.9	24.6	24.3	23.6	23.3	22	21	17.5	14.5	11		
ANM 100-315	15	1450		27.9	27.6	27.3	27	26.9	26.6	26.3	25	24	20	18.5	15		
ANM 100-315	18.5	1450		31.9	31.6	31.3	31	30.9	30.6	30.3	29	28	25	25	21		
ANM 100-315	22	1450		36.6	36.3	36.1	36	35.9	35.6	35.3	34	33	31	30	28		
ANM 100-315	30	1450		38.3	38.1	37.9	37.6	37.3	36.6	36.3	36	35	33	32	31		

Tabloda Verilen Değerler Yaklaşık Değerlerdir. Net Değerler İçin ve Tabloda Bulunmayan Pompa Değerleri İçin Firmamızla İletişime Geçiniz.

HİDROLİK DEĞER TABLOSU

4 Kutup (4P) 1450Devir (rpm)

Pompa Tipi	Motor Gücü (kW)	Devir Sayısı (rpm)	Q: Debi												
			m ³ /h	0	40	70	90	120	160	190	210	230	250	280	300
			l/sn	0											
ANK 100-400	30	1450	Hm (mSS)	43	42	41	40	39	38	35	33	29	26	23	
ANK 100-400	37	1450		59	58	57	46	45	44	42	39	36	33	29	25
ANK 100-400	45	1450		57	56	55	54	53	52	50	48	44	42	36	34
ANK 100-400	55	1450		64	63	62	61	60	59	57	56	53	51	48	44
ANK 100-400	75	1450		70	69	68	67	66	65	63	62	60	58	55	52

4 Kutup (4P) 1450Devir (rpm)

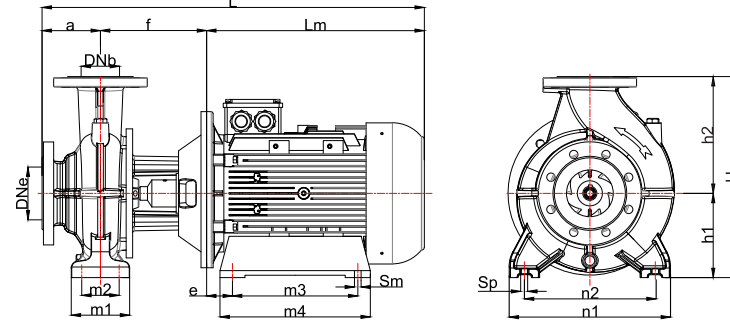
Pompa Tipi	Motor Gücü (kW)	Devir Sayısı (rpm)	Q: Debi												
			m ³ /h	0	100	120	140	170	190	210	240	260	290	310	360
			l/sn	0											
ANK 125-200	7.5	1450	Hm: Basma Yüksekliği (mSS)	12.1	11.8	11.6	11.1	11.0	10.5	10	9	8			
ANK 125-200	11	1450		14.9	14.9	14.8	14.5	14.0	13.5	13	12	11	10		
ANK 125-250	15	1450		18.1	18.1	17.9	17.6	17.3	17	16	15	14	13	12	11
ANK 125-250	18.5	1450		21.4	21.3	21.1	20.9	20.6	20.3	20	19	18	17	16	15
ANK 125-250	22	1450		22.9	22.9	22.7	22.4	22.1	21.9	21.6	21.3	21	20	19	18
ANK 125-315	18.5	1450		23.8	23.9	23.5	23.2	22.8	22.5	21	20	18	16	14	11
ANK 125-315	22	1450		27.2	26.9	26.6	26.1	25.8	25.4	24	23	22	20	18	15
ANK 125-315	30	1450		32.9	32.8	32.6	32.1	31.5	31	30	29	28	27	25	22
ANK 125-315	37	1450		38.2	38.2	37.8	37.4	37.0	36.5	35	34	33	32	31	28
ANK 125-315	45	1450		36.1	35.9	35.8	35.8	38.5	38	37	36	35	34	33	31
ANK 125-400	37	1450		39.3	39.1	38.9	38.7	38.4	38	37	35	32	30	26	20
ANK 125-400	45	1450		45.1	45.1	44.8	44.1	43.8	43.6	43	41	39	37	34	28
ANK 125-400	55	1450		51.9	51.9	51.6	51.4	51	49.5	49	48	46	44	42	37
ANK 125-400	75	1450		63.2	63	62.8	62.8	62.5	62	61.5	61	60	59	58	54

4 Kutup (4P) 1450Devir (rpm)

Pompa Tipi	Motor Gücü (kW)	Devir Sayısı (rpm)	Q: Debi												
			m ³ /h	0	210	260	290	310	330	360	390	420	450	480	540
			l/sn	0											
ANK 150-200	11	1450	Hm: Basma Yüksekliği (mSS)	12	11	10.6	10.3	10	9.6	9.3	8	7			
ANK 150-200	15	1450		14	13	12.6	12.3	12	11.5	11	10	9			
ANK 150-250	15	1450		15	14	13.6	13.3	13	12.3	12	11	10	9	7	
ANK 150-250	18.5	1450		17.3	17	16.3	16	15.6	15.3	15	14	13	12	10	
ANK 150-250	22	1450		19.6	19.3	19	18.6	18.3	18	17.3	17	16	15	13	10
ANK 150-250	30	1450		21.9	21.6	21.3	21	20.6	20.3	20	19	18	17	16	13
ANK 150-315	18.5	1450		21	19	18	17	16	15	14	12				
ANK 150-315	22	1450		23	21	20	19	18	17	16	15				
ANK 150-315	30	1450		28	27	26.5	26	25	24	23	22	20	18		
ANK 150-315	37	1450		32.5	32	31	30.5	30	29	28	27	25	23	21	
ANK 150-315	45	1450		36.5	36	35.5	35	34.5	34	33	32	30	29	27	
ANK 150-315	55	1450		38	37.5	37	36.5	36	35.5	35	33	32	31	29	26
ANK 150-400	45	1450		37.5	37	35	34.5	34	33	32	30	29	27	25	
ANK 150-400	55	1450		44	43	42	41	40	39	38	37	36	34	33	29
ANK 150-400	75	1450		54	53	52	51.5	51	50	49	48	47	45	43	40
ANK 150-400	90	1450		61	60	59.5	59	58	57.5	57	56	54	53	52	48

Tabloda Verilen Değerler Yaklaşık Değerlerdir. Net Değerler İçin ve Tabloda Bulunmayan Pompa Değerleri İçin Firmamızla İletişime Geçiniz.

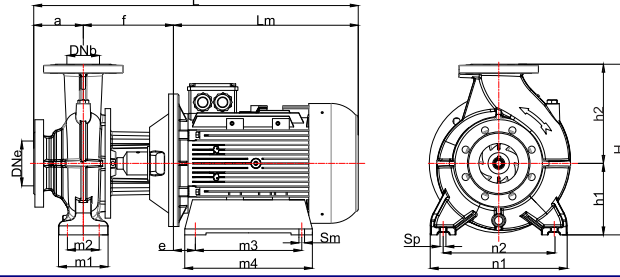
BOYUT, ÖLÇÜ VE AĞIRLIKLAR TABLOSU



4 kutup (4P) 1450d/dk (rpm)		BOYUT VE AĞIRLIK TABLOSU																		
POMPA TİPİ	Motor Gücü (kW)	Motor Gövdesi	Flanşlar (DN)		Dış Ölçüler					Ayak Bağlantı Ölçüleri								Motor Uzunluğu Lm	Ağırlık KG	
			Dne	Dnb	a	f	L	h1	h2	m1	m2	n1	n2	n3	s1	p	s2			w
ANM 32-160	0.25	71	50	32	80	159	461	132	160	100	70	240	190	140	14	110	14	260	222	-
ANM 32-160	0.37	71	50	32	80	159	461	132	160	100	70	240	190	140	14	110	14	260	222	-
ANM 32-160	0.55	80	50	32	80	159	482	132	160	100	70	240	190	140	14	110	14	260	243	-
ANM 32-160	0.75	80	50	32	80	159	482	132	160	100	70	240	190	140	14	110	14	260	243	-
ANM 32-200	0.37	71	50	32	80	160	462	160	180	100	70	240	190	140	14	110	14	260	222	-
ANM 32-200	0.55	80	50	32	80	160	483	160	180	100	70	240	190	140	14	110	14	260	243	-
ANM 32-200	0.75	80	50	32	80	160	483	160	180	100	70	240	190	140	14	110	14	260	243	-
ANM 32-200	1.1	90L	50	32	80	160	506	160	180	100	70	240	190	140	14	110	14	260	266	-
ANM 32-200	1.5	90L	50	32	80	160	506	160	180	100	70	240	190	140	14	110	14	260	266	-
ANM 32-250	0.55	80	50	32	100	170	513	180	225	125	95	320	250	190	14	110	14	260	243	-
ANM 32-250	0.75	80	50	32	100	170	513	180	225	125	95	320	250	190	14	110	14	260	243	-
ANM 32-250	1.1	90L	50	32	100	170	536	180	225	125	95	320	250	190	14	110	14	260	266	-
ANM 32-250	1.5	90L	50	32	100	170	536	180	225	125	95	320	250	190	14	110	14	260	266	-
ANM 32-250	2.2	100L	50	32	100	190	582	180	225	125	95	320	250	190	14	110	14	260	292	-
ANM 40-160	0.25	71	65	40	80	160	462	132	160	100	70	240	190	140	14	110	14	260	222	-
ANM 40-160	0.37	71	65	40	80	160	462	132	160	100	70	240	190	140	14	110	14	260	222	-
ANM 40-160	0.55	80	65	40	80	160	483	132	160	100	70	240	190	140	14	110	14	260	243	-
ANM 40-200	0.55	80	65	40	100	160	503	160	180	100	70	265	212	165	14	110	14	260	243	-
ANM 40-200	0.75	80	65	40	100	160	503	160	180	100	70	265	212	165	14	110	14	260	243	-
ANM 40-200	1.1	90L	65	40	100	160	526	160	180	100	70	265	212	165	14	110	14	260	266	-
ANM 40-200	1.5	90L	65	40	100	160	526	160	180	100	70	265	212	165	14	110	14	260	266	-
ANM 40-250	1.5	90L	65	40	100	160	526	180	225	125	95	320	250	190	14	110	14	260	266	-
ANM 40-250	2.2	100L	65	40	100	180	572	180	225	125	95	320	250	190	14	110	14	260	292	-
ANM 40-250	3	100L	65	40	100	180	572	180	225	125	95	320	250	190	14	110	14	260	292	-
ANM 50-160	0.75	80	65	50	100	160	503	160	180	100	70	265	212	165	14	110	14	260	243	-
ANM 50-160	1.1	90L	65	50	100	160	526	160	180	100	70	265	212	165	14	110	14	260	266	-
ANM 50-160	1.5	90L	65	50	100	160	526	160	180	100	70	265	212	165	14	110	14	260	266	-
ANM 50-200	1.1	90L	65	50	100	160	526	160	200	100	70	265	212	165	14	110	14	260	266	-
ANM 50-200	1.5	90L	65	50	100	160	526	160	200	100	70	265	212	165	14	110	14	260	266	-
ANM 50-200	2.2	100L	65	50	100	180	572	160	200	100	70	265	212	165	14	110	14	260	292	-
ANM 50-250	2.2	100L	65	50	100	180	572	180	225	125	95	320	250	190	14	110	14	260	292	-
ANM 50-250	3	100L	65	50	100	180	572	180	225	125	95	320	250	190	14	110	14	260	292	-
ANM 50-250	4	112M	65	50	100	180	615	180	225	125	95	320	250	190	14	110	14	260	335	-
ANM 50-250	5.5	132M	65	50	100	205	700	180	225	125	95	320	250	190	14	110	14	260	395	-
ANM 65-160	0.75	80	80	65	100	160	503	160	200	125	95	280	212	150	14	110	14	260	243	-
ANM 65-160	1.1	90L	80	65	100	160	526	160	200	125	95	280	212	150	14	110	14	260	266	-
ANM 65-160	1.5	90L	80	65	100	160	526	160	200	125	95	280	212	150	14	110	14	260	266	-
ANM 65-160	2.2	100L	80	65	100	180	572	160	200	125	95	280	212	150	14	110	14	260	292	-
ANM 65-200	2.2	100L	80	65	100	180	572	180	225	125	95	320	250	190	14	110	14	260	292	-
ANM 65-200	3	100L	80	65	100	180	572	180	225	125	95	320	250	190	14	110	14	260	292	-
ANM 65-200	4	112M	80	65	100	180	615	180	225	125	95	320	250	190	14	110	14	260	335	-
ANM 65-250	3	100L	80	65	100	190	582	200	250	160	120	360	280	200	19	110	14	340	292	-
ANM 65-250	4	112M	80	65	100	190	625	200	250	160	120	360	280	200	19	110	14	340	335	-
ANM 65-250	5.5	132M	80	65	100	215	710	200	250	160	120	360	280	200	19	110	14	340	395	-
ANM 65-250	7.5	132M	80	65	100	215	710	200	250	160	120	360	280	200	19	110	14	340	395	-
ANM 65-315	5.5	132M	80	65	125	215	735	225	280	160	120	400	315	240	19	110	14	340	395	-
ANM 65-315	7.5	132M	80	65	125	215	735	225	280	160	120	400	315	240	19	110	14	340	395	-
ANM 65-315	11	160M	80	65	125	240	1031	225	280	160	120	400	315	240	19	110	14	340	666	-
ANM 65-315	15	160L	80	65	125	240	1031	225	280	160	120	400	315	240	19	110	14	340	666	-

Verilen Ölçüler Nihai Ölçüler Değildir. Net Ölçüler İçin Firmamızla İletişime Geçiniz.

BOYUT, ÖLÇÜ VE AĞIRLIKLAR TABLOSU



4 kutup (4P) 1450d/dk (rpm)			BOYUT VE AĞIRLIK TABLOSU																Motor Uzunluğu Lm	Ağırlık KG
POMPA TİPİ	Motor Gücü (kW)	Motor Gövdesi	Flanşlar (DN)		Dış Ölçüler					Ayak Bağlantı Ölçüleri										
			Em	Ba	A	f	L	h1	h2	m1	m2	n1	n2	n3	s1	p	s2	w		
ANM 65-400	11	160M	100	65	125	240	1031	260	355	160	120	435	355	275	19	110	14	340	666	-
ANM 65-400	15	160L	100	65	125	240	1031	260	355	160	120	435	355	275	19	110	14	340	666	-
ANM 65-400	18.5	180M	100	65	125	240	884	260	355	160	120	435	355	275	19	110	14	340	519	-
ANM 65-400	22	180L	100	65	125	240	884	260	355	160	120	435	355	275	19	110	14	340	519	-
ANM 65-400	30	200L	100	65	125	270	950	260	355	160	120	435	355	275	19	110	14	340	555	-
ANM 80-160	1.1	90L	100	80	125	160	551	180	225	125	95	320	250	190	14	110	14	260	266	-
ANM 80-160	1.5	90L	100	80	125	160	551	180	225	125	95	320	250	190	14	110	14	260	266	-
ANM 80-160	2.2	100L	100	80	125	180	597	180	225	125	95	320	250	190	14	110	14	260	292	-
ANM 80-160	3	100L	100	80	125	180	597	180	225	125	95	320	250	190	14	110	14	260	292	-
ANM 80-200	2.2	100L	100	80	125	190	607	180	250	125	95	345	280	215	14	110	14	340	292	-
ANM 80-200	3	100L	100	80	125	190	607	180	250	125	95	345	280	215	14	110	14	340	292	-
ANM 80-200	4	112M	100	80	125	190	650	180	250	125	95	345	280	215	14	110	14	340	335	-
ANM 80-200	5.5	132M	100	80	125	215	735	180	250	125	95	345	280	215	14	110	14	340	395	-
ANM 80-200	7.5	132M	100	80	125	215	735	180	250	125	95	345	280	215	14	110	14	340	395	-
ANM 80-250	5.5	132M	100	80	125	215	735	200	280	160	120	400	315	240	19	110	14	340	395	-
ANM 80-250	7.5	132M	100	80	125	215	735	200	280	160	120	400	315	240	19	110	14	340	395	-
ANM 80-250	11	160M	100	80	125	240	1031	200	280	160	120	400	315	240	19	110	14	340	666	-
ANM 80-250	15	160L	100	80	125	240	1031	200	280	160	120	400	315	240	19	110	14	340	666	-
ANM 80-315	11	160M	100	80	125	240	1031	250	315	160	120	400	315	240	19	110	14	340	666	-
ANM 80-315	15	160L	100	80	125	240	1031	250	315	160	120	400	315	240	19	110	14	340	666	-
ANM 80-315	18.5	180M	100	80	125	240	884	250	315	160	120	400	315	240	19	110	14	340	519	-
ANM 80-315	22	180L	100	80	125	240	884	250	315	160	120	400	315	240	19	110	14	340	519	-
ANM 80-400	18.5	180M	125	80	125	250	894	200	280	160	120	360	280	200	19	110	14	340	519	-
ANM 80-400	22	180L	125	80	125	250	894	200	280	160	120	360	280	200	19	110	14	340	519	-
ANM 80-400	30	200L	125	80	125	280	960	200	280	160	120	360	280	200	19	110	14	340	555	-
ANM 80-400	37	225M	125	80	125	280	1030	200	280	160	120	360	280	200	19	110	14	340	625	-
ANM 80-400	45	225M	125	80	125	280	1030	200	280	160	120	360	280	200	19	110	14	340	625	-
ANM 100-160	1.1	90L	125	100	125	160	551	200	280	160	120	360	280	200	19	110	14	340	266	-
ANM 100-160	1.5	90L	125	100	125	160	551	200	280	160	120	360	280	200	19	110	14	340	266	-
ANM 100-160	2.2	100L	125	100	125	180	597	200	280	160	120	360	280	200	19	110	14	340	292	-
ANM 100-160	3	100L	125	100	125	180	597	200	280	160	120	360	280	200	19	110	14	340	292	-
ANM 100-160	4	112M	125	100	125	180	640	200	280	160	120	360	280	200	19	110	14	340	335	-
ANM 100-200	3	100L	125	100	140	190	607	225	280	160	120	400	315	240	19	110	14	340	292	-
ANM 100-200	4	112M	125	100	140	190	650	225	280	160	120	400	315	240	19	110	14	340	335	-
ANM 100-200	5.5	132M	125	100	140	240	760	225	280	160	120	400	315	240	19	110	14	340	395	-
ANM 100-200	7.5	132M	125	100	140	240	760	225	280	160	120	400	315	240	19	110	14	340	395	-
ANM 100-250	5.5	132M	125	100	140	215	735	250	315	160	120	400	315	240	19	110	14	340	395	-
ANM 100-250	7.5	132M	125	100	140	215	735	250	315	160	120	400	315	240	19	110	14	340	395	-
ANM 100-250	11	160M	125	100	140	240	1031	250	315	160	120	400	315	240	19	110	14	340	666	-
ANM 100-250	15	160L	125	100	140	240	1031	250	315	160	120	400	315	240	19	110	14	340	666	-
ANM 100-250	18.5	180M	125	100	140	240	884	250	315	160	120	400	315	240	19	110	14	340	519	-
ANM 100-315	15	160L	125	100	140	240	1046	250	315	160	120	400	315	240	19	110	14	340	666	-
ANM 100-315	18.5	180M	125	100	140	240	899	250	315	160	120	400	315	240	19	110	14	340	519	-
ANM 100-315	22	180L	125	100	140	240	899	250	315	160	120	400	315	240	19	110	14	340	519	-
ANM 100-315	30	200L	125	100	140	270	965	250	315	160	120	400	315	240	19	110	14	340	555	-
ANM 100-315	37	225M	125	100	140	270	1035	250	315	160	120	400	315	240	19	110	14	340	625	-
ANM 100-400	22	180L	125	100	140	250	909	250	355	160	120	400	315	240	19	110	14	340	519	-
ANM 100-400	30	200L	125	100	140	280	975	250	355	160	120	400	315	240	19	110	14	340	555	-
ANM 100-400	37	225M	125	100	140	330	1095	250	355	160	120	400	315	240	19	110	14	340	625	-
ANM 100-400	45	225M	125	100	140	330	1095	250	355	160	120	400	315	240	19	110	14	340	625	-
ANM 100-400	55	250M	125	100	140	330	1216	250	355	160	120	400	315	240	19	110	14	340	746	-

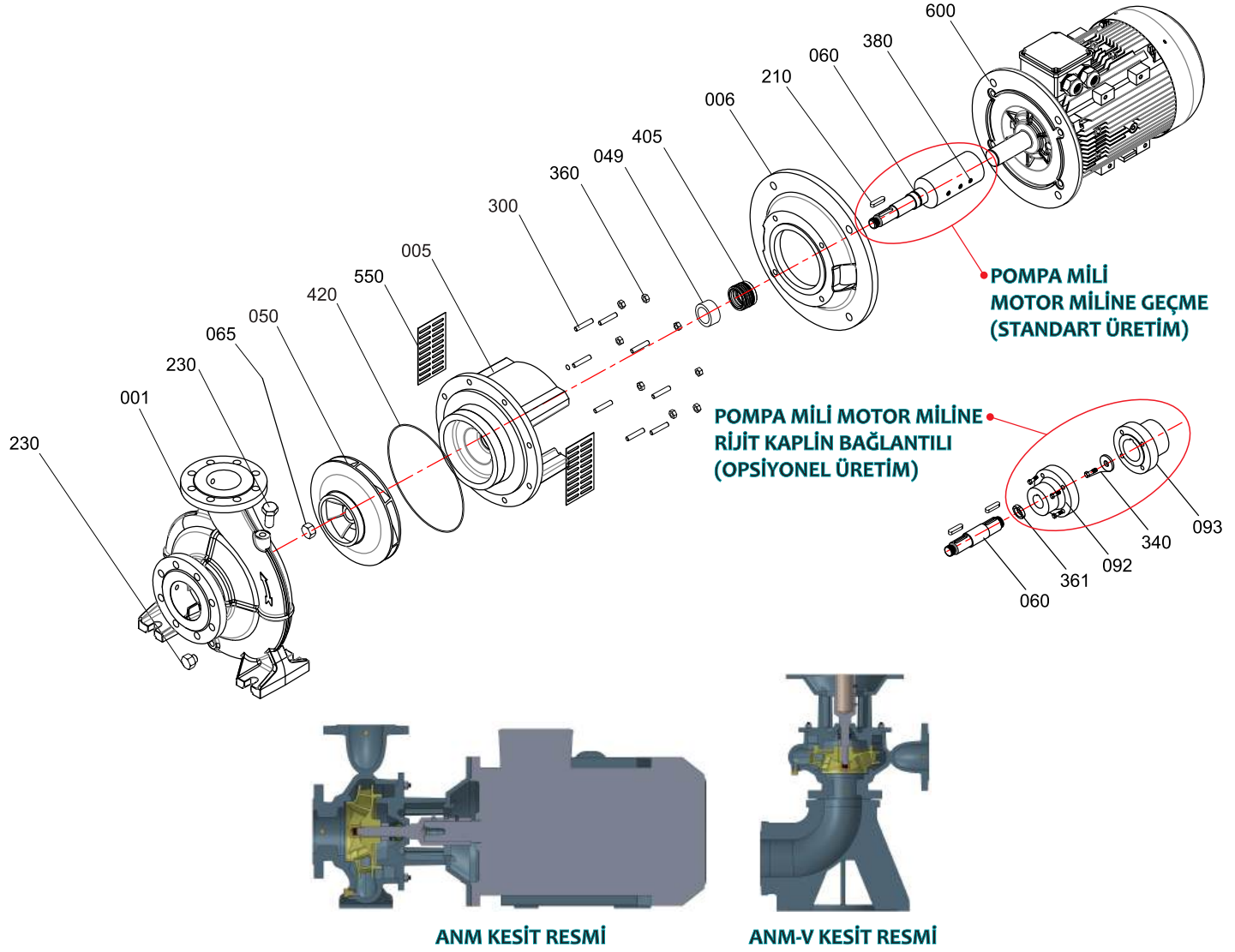
Verilen Ölçüler Nihai Ölçüler Değildir. Net Ölçüler İçin Firmamızla İletişime Geçiniz.

BOYUT, ÖLÇÜ VE AĞIRLIKLAR TABLOSU

2 kutup (2P) 2900d/dk (rpm)			BOYUT VE AĞIRLIK TABLOSU															Motor Uzunluğu Lm	Ağırlık KG	
POMPA TİPİ	Motor Gücü (kW)	Motor Gövdesi	Flanşlar (DN)		Dış Ölçüler					Ayak Bağlantı Ölçüleri										
			Em	Ba	a	f	L	h ₁	h ₂	m ₁	m ₂	n ₁	n ₂	n ₃	s ₁	p	s ₂			w
ANM 32-160	1.5	90L	50	32	80	160	506	132	160	100	70	240	190	140	14	110	14	260	266	-
ANM 32-160	2.2	90L	50	32	80	160	506	132	160	100	70	240	190	140	14	110	14	260	266	-
ANM 32-160	3	100L	50	32	80	180	552	132	160	100	70	240	190	140	14	110	14	260	292	-
ANM 32-160	4	112M	50	32	80	180	595	132	160	100	70	240	190	140	14	110	14	260	335	-
ANM 32-160	5.5	132S	50	32	80	200	640	132	160	100	70	240	190	140	14	110	14	260	360	-
ANM 32-200	4	112M	50	32	80	180	595	160	180	100	70	240	190	140	14	110	14	260	335	-
ANM 32-200	5.5	132S	50	32	80	205	645	160	180	100	70	240	190	140	14	110	14	260	360	-
ANM 32-200	7.5	132M	50	32	80	205	680	160	180	100	70	240	190	140	14	110	14	260	395	-
ANM 32-200	11	160M	50	32	80	230	976	160	180	100	70	240	190	140	14	110	14	260	666	-
ANM 32-250	5.5	132S	50	32	100	215	675	180	225	125	95	320	250	190	14	110	14	260	360	-
ANM 32-250	7.5	132M	50	32	100	215	710	180	225	125	95	320	250	190	14	110	14	260	395	-
ANM 32-250	11	160M	50	32	100	240	1006	180	225	125	95	320	250	190	14	110	14	260	666	-
ANM 32-250	15	160L	50	32	100	240	1006	180	225	125	95	320	250	190	14	110	14	260	666	-
ANM 32-250	18.5	160L	50	32	100	240	1006	180	225	125	95	320	250	190	14	110	14	260	666	-
ANM 40-160	3	100L	65	40	80	180	552	132	160	100	70	240	190	140	14	110	14	260	292	-
ANM 40-160	4	112M	65	40	80	180	595	132	160	100	70	240	190	140	14	110	14	260	335	-
ANM 40-160	5.5	132S	65	40	80	200	640	132	160	100	70	240	190	140	14	110	14	260	360	-
ANM 40-160	7.5	132M	65	40	80	200	675	132	160	100	70	240	190	140	14	110	14	260	395	-
ANM 40-200	5.5	132S	65	40	100	205	665	160	180	100	70	265	212	165	14	110	14	260	360	-
ANM 40-200	7.5	132M	65	40	100	205	700	160	180	100	70	265	212	165	14	110	14	260	395	-
ANM 40-200	11	160M	65	40	100	230	996	160	180	100	70	265	212	165	14	110	14	260	666	-
ANM 40-200	15	160L	65	40	100	230	996	160	180	100	70	265	212	165	14	110	14	260	666	-
ANM 40-250	7.5	132M	65	40	100	230	725	180	225	125	95	320	250	190	14	110	14	260	395	-
ANM 40-250	11	160M	65	40	100	230	996	180	225	125	95	320	250	190	14	110	14	260	666	-
ANM 40-250	15	160L	65	50	100	230	996	180	225	125	95	320	250	190	14	110	14	260	666	-
ANM 40-250	18.5	160L	65	50	100	230	996	180	225	125	95	320	250	190	14	110	14	260	666	-
ANM 40-250	22	180M	65	50	100	230	849	180	225	125	95	320	250	190	14	110	14	260	519	-
ANM 50-160	4	112M	65	50	100	180	615	160	180	100	70	265	212	165	14	110	14	260	335	-
ANM 50-160	5.5	132S	65	50	100	200	660	160	180	100	70	265	212	165	14	110	14	260	360	-
ANM 50-160	7.5	132M	65	50	100	200	695	160	180	100	70	265	212	165	14	110	14	260	395	-
ANM 50-160	11	160M	65	50	100	200	996	160	180	100	70	265	212	165	14	110	14	260	666	-
ANM 50-200	7.5	132M	65	50	100	205	700	160	200	100	70	265	212	165	14	110	14	260	395	-
ANM 50-200	11	160M	65	50	100	230	996	160	200	100	70	265	212	165	14	110	14	260	666	-
ANM 50-200	15	160L	65	50	100	230	996	160	200	100	70	265	212	165	14	110	14	260	666	-
ANM 50-200	18.5	160L	65	50	100	230	996	160	200	100	70	265	212	165	14	110	14	260	666	-
ANM 50-250	22	180M	65	50	100	230	849	180	225	125	95	320	250	190	14	110	14	260	519	-
ANM 50-250	30	200L	65	50	100	230	885	180	225	125	95	320	250	190	14	110	14	260	555	-
ANM 50-250	37	200L	65	50	100	230	885	180	225	125	95	320	250	190	14	110	14	260	555	-
ANM 50-250	45	225M	65	50	100	230	955	180	225	125	95	320	250	190	14	110	14	260	625	-
ANM 65-160	5.5	132M	80	65	100	200	695	160	200	125	95	280	212	150	14	110	14	260	395	-
ANM 65-160	7.5	132M	80	65	100	200	695	160	200	125	95	280	212	150	14	110	14	260	395	-
ANM 65-160	11	160M	80	65	100	230	996	160	200	125	95	280	212	150	14	110	14	260	666	-
ANM 65-160	15	160L	80	65	100	230	996	160	200	125	95	280	212	150	14	110	14	260	666	-
ANM 65-160	18.5	160L	80	65	100	230	996	160	200	125	95	280	212	150	14	110	14	260	666	-
ANM 65-200	18.5	160L	80	65	100	230	996	180	225	125	95	320	250	190	14	110	14	260	666	-
ANM 65-200	22	180M	80	65	100	230	849	180	225	125	95	320	250	190	14	110	14	260	519	-
ANM 65-200	30	200L	80	65	100	260	915	180	225	125	95	320	250	190	14	110	14	260	555	-
ANM 65-200	37	200L	80	65	100	260	915	180	225	125	95	320	250	190	14	110	14	260	555	-
ANM 65-250	22	180M	80	65	100	240	859	200	250	160	120	360	280	200	19	110	14	340	519	-
ANM 65-250	30	200L	80	65	100	270	925	200	250	160	120	360	280	200	19	110	14	340	555	-
ANM 65-250	37	200L	80	65	100	270	925	200	250	160	120	360	280	200	19	110	14	340	555	-
ANM 65-250	45	225M	80	65	100	270	995	200	250	160	120	360	280	200	19	110	14	340	625	-
ANM 80-160	7.5	132M	100	80	125	200	720	180	225	125	95	320	250	190	14	110	14	260	395	-
ANM 80-160	11	160M	100	80	125	230	1021	180	225	125	95	320	250	190	14	110	14	260	666	-
ANM 80-160	15	160L	100	80	125	230	1021	180	225	125	95	320	250	190	14	110	14	260	666	-
ANM 80-160	18.5	160L	100	80	125	230	1021	180	225	125	95	320	250	190	14	110	14	260	666	-
ANM 80-160	22	180M	100	80	125	230	874	180	225	125	95	320	250	190	14	110	14	260	519	-
ANM 80-200	22	180M	100	80	125	240	884	180	250	125	95	345	280	215	14	110	14	340	519	-
ANM 80-200	30	200L	100	80	125	270	950	180	250	125	95	345	280	215	14	110	14	340	555	-
ANM 80-200	37	200L	100	80	125	270	950	180	250	125	95	345	280	215	14	110	14	340	555	-
ANM 80-200	45	225M	100	80	125	270	1020	180	250	125	95	345	280	215	14	110	14	340	625	-
ANM 100-200	22	180M	125	100	140	240	884	225	280	160	120	400	315	240	19	110	14	340	519	-
ANM 100-200	30	200L	125	100	140	270	950	225	280	160	120	400	315	240	19	110	14	340	555	-
ANM 100-200	37	200L	125	100	140	270	950	225	280	160	120	400	315	240	19	110	14	340	555	-

Verilen Ölçüler Nihai Ölçüler Değildir. Net Ölçüler İçin Firmamızla İletişime Geçiniz.

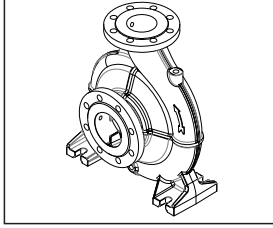
ANM SERİSİ PATLATILMIŞ MONTAJ RESMİ



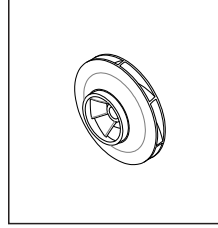
PARÇA NO	PARÇA ADI	PARÇA NO	PARÇA ADI
001	SALYANGOZ GÖVDE	361	TIRNAKLI SOMUN
230	CİVATA	092-093	RİJİT KAPLIN
065	ÇARK SOMUNU	340	RİJİT KAPLIN SABİTLEME CİVATASI
050	ÇARK		
420	O-RİNG		
005	SAL. YATAĞI ve ADAPTÖR		
300	ÇİFT YÖNLÜ CİVATA		
360	SOMUN		
049	MEK. SAL. BASKI BURCU		
405	MEKANİK SALMASTRA		
006	MOTOR BAĞLANTI FLANŞI		
210	ÇARK KAMASI		
060	POMPA MİLİ		
600	MOTOR		

ANM ORTAK PARÇALAR TABLOSU

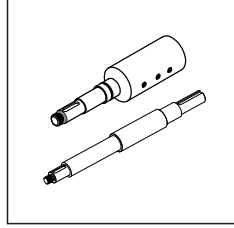
SALYANGOZ GÖVDE



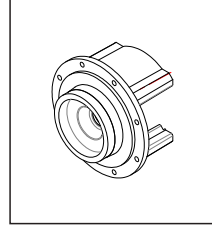
ÇARK



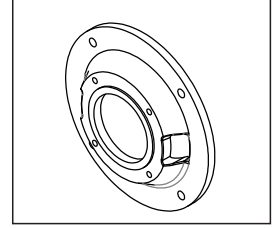
MİL



SAL. YATAĞI ADAPTÖR



MOTOR FLANŞI



ANM SERİSİ POMPALAR ORTAK PARÇALAR TABLOSU

POMPA TİPİ	Salyangoz Gövde	Çark	Mil	Mekanik Salmastra Çapı	Salmastra Yatağı Adaptör	Motor Flanşı
32-125	32-125-S	32-125-C	ML-A	20	AML-1	IEC 80-90 , 100-112 , 132 , 160
32-160	32-160-S	32-160-C	ML-B	20	AML-2	IEC 80-90 , 100-112 , 132 , 160
32-200	32-200-S	32-200-C	ML-C	25	BML-1 BML-2	IEC 80-90 , 100-112 , 132 , 160 , 200
32-250	32-250-S	32-250-C	ML-D	30	CML-1	IEC 90 , 100-112 , 132 , 160 , 200
40-125	40-125-S	40-125-C	ML-A	20	AML-1	IEC 80-90 , 100-112 , 132 , 160
40-160	40-160-S	40-160-C	ML-B	20	AML-2	IEC 80-90 , 100-112 , 132 , 160
40-200	40-200-S	40-200-C	ML-C	25	BML-1 BML-2	IEC 80-90 , 100-112 , 132 , 160 , 200
40-250	400-250-S	40-250-C	ML-D	30	CML-1	IEC 90 , 100-112 , 132 , 160 , 200
50-125	50-125-S	50-125-C	ML-A	20	AML-1	IEC 80-90 , 100-112 , 132 , 160
50-160	50-160-S	50-160-C	ML-B	20	AML-2	IEC 80-90 , 100-112 , 132 , 160
50-200	50-200-S	50-200-C	ML-C	25	BML-1 BML-2	IEC 80-90 , 100-112 , 132 , 160 , 200
50-250	50-250-S	50-250-C	ML-D	30	CML-1	IEC 90 , 100-112 , 132 , 160 , 200
65-160	65-160-S	65-160-C	ML-B	25	AML-3	IEC 80-90 , 100-112 , 132 , 160 , 200
65-200	65-200-S	65-200-C	ML-C	25	BML-1 BML-2	IEC 80-90 , 100-112 , 132 , 160 , 200
65-250	65-250-S	65-250-C	ML-D	30	CML-1	IEC 90 , 100-112 , 132 , 160 , 200
65-315	65-315-S	65-315-C	ML-E	35	DML-1	IEC 90 , 100-112 , 132 , 160 , 200
80-160	80-0-160-S	80-160-C	ML-B	25	AML-3	IEC 80-90 , 100-112 , 132 , 160 , 200
80-200	800-200-S	80-200-C	ML-C	25	BML-3 BML-4	IEC 80-90 , 100-112 , 132 , 160 , 200
80-250	80-250-S	80-250-C	ML-D	30	CML-2	IEC 90 , 100-112 , 132 , 160 , 200
80-315	80-315-S	80-315-C	ML-E	35	DML-1	IEC 90 , 100-112 , 132 , 160 , 200
100-200	100-200-S	100-200-C	ML-C	25	BML-3 BML-4	IEC 80-90 , 100-112 , 132 , 160 , 200
100-250	100-250-S	100-250-C	ML-D	30	CML-2	IEC 90 , 100-112 , 132 , 160 , 200
100-315	100-315-S	100-315-C	ML-E	35	DML-1	IEC 90 , 100-112 , 132 , 160 , 200
125-200	125-200-S	125-200-C	ML-C	25	BML-3 BML-4	IEC 80-90 , 100-112 , 132 , 160 , 200
125-250	125-250-S	125-250-C	ML-D	30	CML-2	IEC 90 , 100-112 , 132 , 160 , 200
125-315	125-315-S	125-315-C	ML-E	35	DML-1	IEC 90 , 100-112 , 132 , 160 , 200

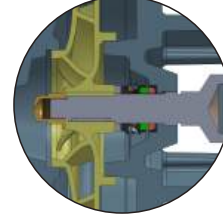
Verilen Ölçüler Nihai Ölçüler Değildir. Net Ölçüler İçin Firmamızla iletişime Geçiniz.



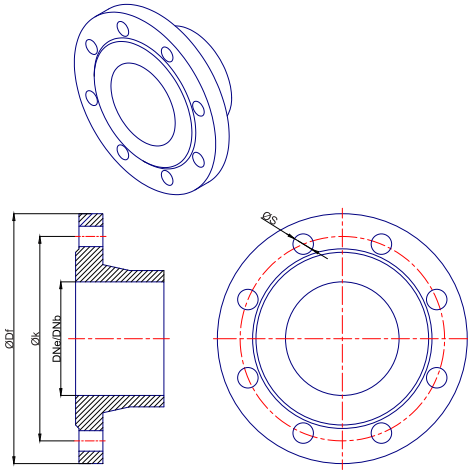
SALMASTRA UYGULAMALARI - FLANŞ ÖLÇÜLERİ

MEKANİK SALMASTRA UYGULAMASI ve ÖZELLİKLERİ

BURGMAN MG1	
P1	: 12 Bar
t	: -20...120'C
Vg	: 10 m/s



POMPA EMME VE BASMA FLANŞ ÖLÇÜLERİ

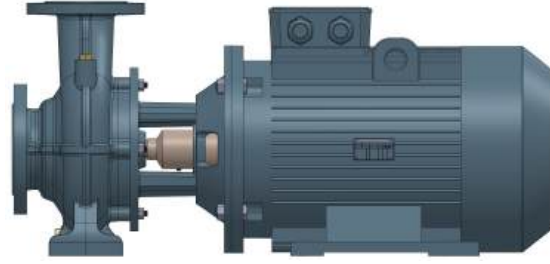


FLANŞ ÖLÇÜLERİ (DNe/DNb)	PN	Df	k	s	DELİK SAYISI
DN 32	16	140	100	19	4
DN 40	16	150	110	19	4
DN 50	16	165	125	19	4
DN 65	16	185	145	19	4
DN 80	16	200	160	19	8
DN 100	16	220	180	19	8
DN 125	16	250	210	19	8
DN 150	16	285	240	23	8
DN 200	16	340	295	23	12
DN 250	10	395	350	28	12
DN 300	10	445	400	28	12
DN 350	10	505	460	28	16
DN 400	10	565	515	28	16

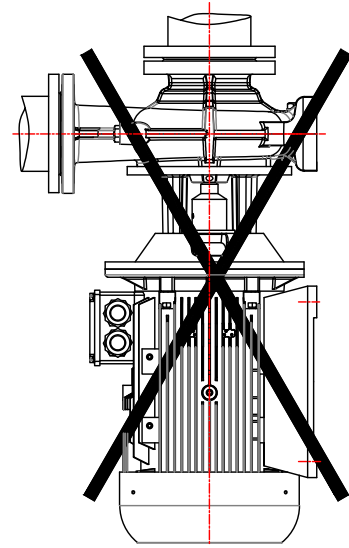
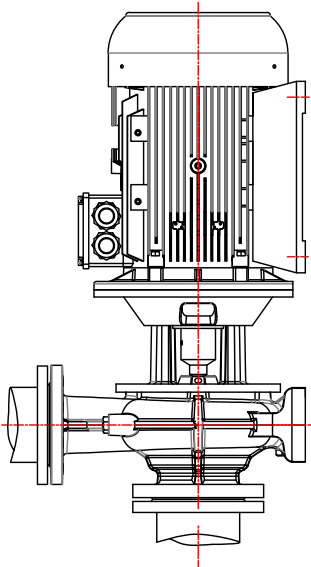
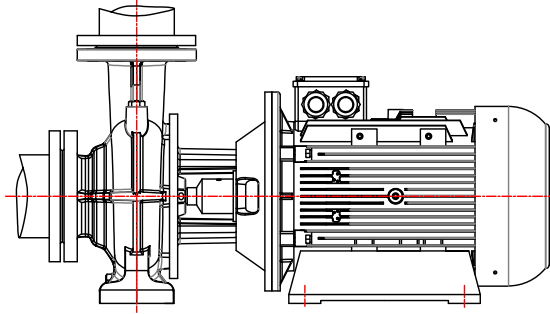




ANM SERİSİ KATALOG RESİMLERİ

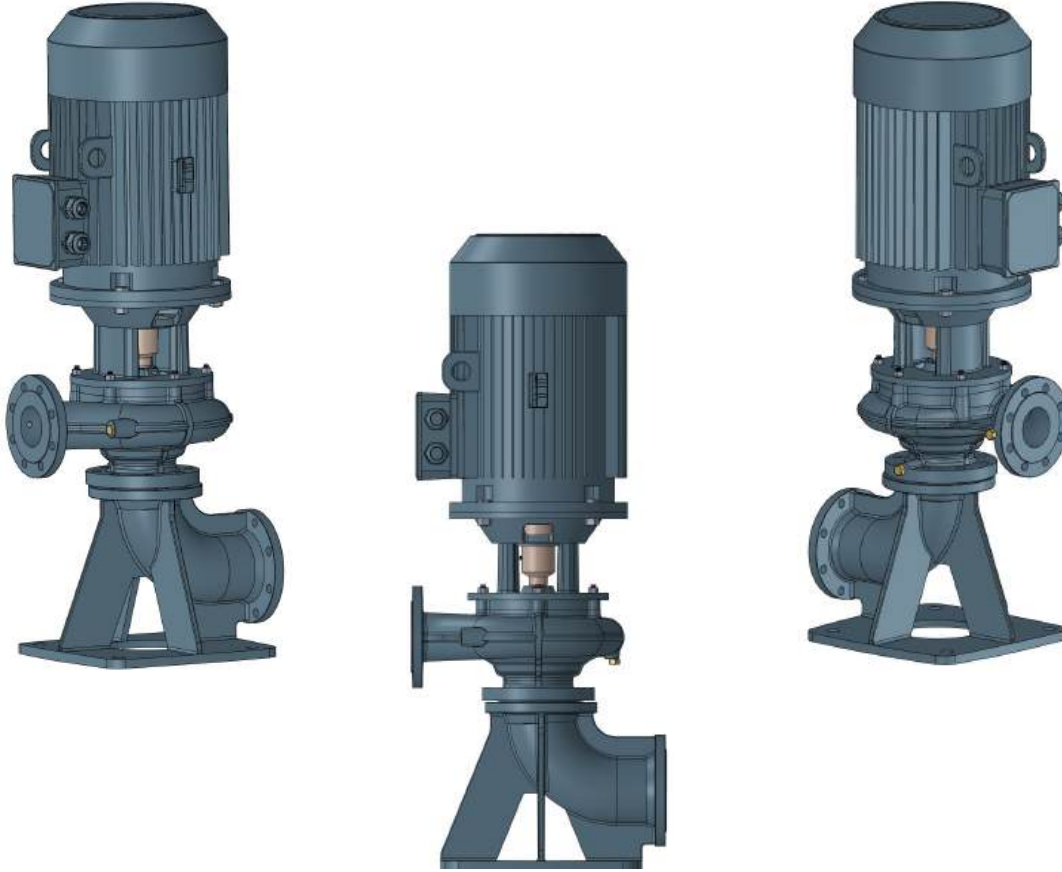


ANM SERİSİ MONTAJ RESİMLERİ

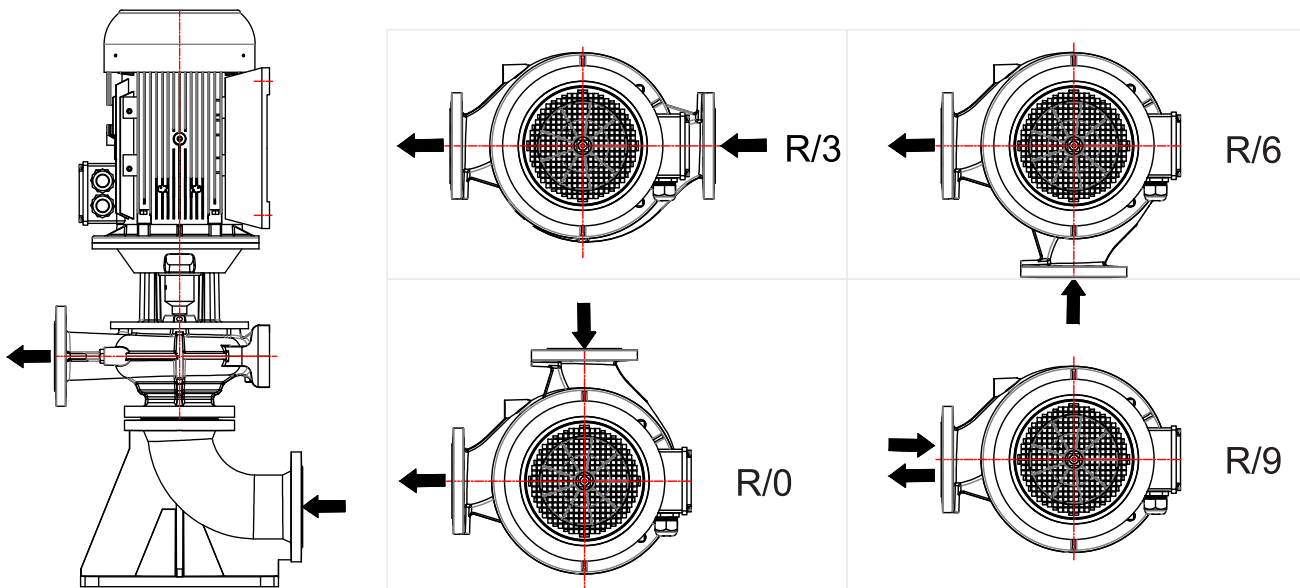




ANM-V SERİSİ KATALOG RESİMLERİ

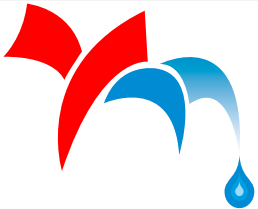


ANM-V SERİSİ MONTAJ RESİMLERİ





Su Kaynađınızı Sonsuza Tařımak Bilinçli Kullanımdan Geçer.



ASILYILDIZ
SU TEKNOLOJİLERİ

Mimarlık Makine Elektrik İnřaat Nak. San. ve Tic. Ltd. řti.



+90 212 215 27 45



Cihangir Mahallesi PetrolOfisi Caddesi No 8/1
3 4 3 1 0 - A V C I L A R / İ S T A N B U L



info@asilyildiz.com

www.asilpompa.com - www.asilyildiz.com