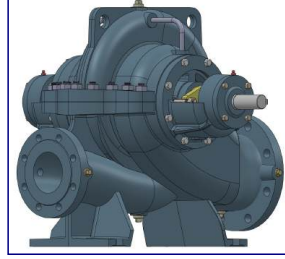


ASPLT VE ASPLT-V SERİSİ

AYRILABİLİR GÖVDELİ ÇİFT EMİŞLİ
KAPLINLİ SANTRAFÜJ POMPALAR (SPLIT-CASE)

GENEL BİLGİLER

ASPLT SERİSİ



AYRILABİLİR
GÖVDELİ ÇİFT EMİŞLİ YATAY MİLLİ
KAPLINLI SANTRİFÜJ POMPALAR (SPLIT-GASE)

Uygulama Alanları

- Su Tedarik ve Basınçlandırma
- Tarımsal Sulama ve Yağmurlama
- Su Terfi Hatları
- Isıtma ve Soğutma (İklimlendirme)
- Havuz Sirkülasyon ve Arıtma
- Petrol, Kimya ve Gıda vb. Endüstriyel Alanlar
- Denizcilik ve Madencilik
- Domestik ve Bina Sistemleri
- Yangın Söndürme Sistemleri

Basılabilecek Akışkanlar

- Temiz, Az Kirli, Düşük Viskoziteli, Elyaf İçermeyen ve Yanıcı Özelliği Olmayan Sıvılar

Sızdırmazlık

- Standart Üretilen Pompalarda Sızdırmazlıkta Yumuşak Salmastra Kullanılır. Opsiyonel Olarak;
- Su Soğutmasız Mekanik Salmastra Kullanılabilir (Maksimum Sıvı Sıcaklığı -20 - 120°C)
- Su Soğutmalı Mekanik Salmastra Kullanılabilir (Maksimum Sıvı Sıcaklığı -20 - 140°C)

Normlar

- Pompalarımız Bilim, Sanayi ve Teknoloji Bakanlığının "SU POMPALARI İLE İLGİLİ ÇEVREYE DUYARLI TASARIM GEREKLERİNE" 29579 Sayılı SGM-2015/44 Tebliğine Uygundur.
- Flanş Ölçüleri TS EN 1092-1/2 Normları Uygulanır.

Pompa Etiketi



Pompa Kodu Bilgilendirmesi

ASPLT 100 - 250



Tasarım Özellikleri

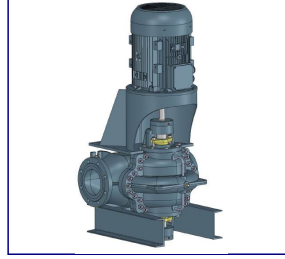
- Tek Kademeli ve Yatay Millî Ayrılabilir Gövdeli Çift Emişli Santrifüj Pompalar
- Kapalı Çark ve Özel Tasarım İle Aksel Yük Minimum Düzeydedir.
- Giriş Çıkış Bağlantıları In-Line Tipte ve Pompa Motor Akuplesi Standart Olarak Tek Şasi Üzerine Kaplin Kullanılarak Akuple Edilmektedir. Dizel Motor Tahriklerinde Kardan Shaft Kullanılır.
- Opsiyonel Olarak Özel kaplin Seçeneği
- Özel Çark Tasarımı Sayesinde NPSH Değerleri Oldukça Düşüktür.

Teknik Bilgiler

- Basma Flanşı : Dn80 - Dn500
- Emme Flanşı : Dn125 - Dn600
- İşletme Basıncı : 10 - 16 Bar
- Test Basıncı : 16 - 25 Bar
- Tahrik Devir Aralığı : 960 - 1450 - 2900 d/dk
- Çark Çapı Aralığı : 250 - 800mm
- Çalışma Sıcaklığı : -20 ile 180°C
- Hm Aralığı : 5 - 160 mSS
- Debi Aralığı : 50 - 5000 m3/h

GENEL BİLGİLER

ASPLT-V SERİSİ



**AYRILABİLİR
GÖVDELİ ÇİFT EMİŞLİ DÜŞEY MİLLİ
KAPLINLI SANTRİFÜJ POMPALAR (SPLIT-GASE)**

Uygulama Alanları

- Su Tedarik ve Basınçlandırma
- Tarımsal Sulama ve Yağmurlama
- Su Terfi Hatları
- Isıtma ve Soğutma (İklimlendirme)
- Havuz Sirkülasyon ve Arıtma
- Petrol, Kimya ve Gıda vb. Endüstriyel Alanlar
- Denizcilik ve Madencilik
- Domestik ve Bina Sistemleri
- Yangın Söndürme Sistemleri

Basılabilecek Akışkanlar

- Temiz, Az Kirli, Düşük Viskoziteli, Elyaf İçermeyen ve Yanıcı Özelliği Olmayan Sıvılar

Sızdırmazlık

- Standart Üretilen Pompalarda Sızdırmazlıkta Yumuşak Salmastra Kullanılır. Opsiyonel Olarak;
- Su Soğutmasız Mekanik Salmastra Kullanılabilir (Maksimum Sıvı Sıcaklığı -20 - 120°C)
- Su Soğutmalı Mekanik Salmastra Kullanılabilir (Maksimum Sıvı Sıcaklığı -20 - 180°C)

Normlar

- Pompalarımız Bilim, Sanayi ve Teknoloji Bakanlığının "SU POMPALARI İLE İLGİLİ ÇEVREYE DUYARLI TASARIM GEREKLERİNE" 29579 Sayılı SGM-2015/44 Tebliğine Uygundur.
- Flanş Ölçüleri TS EN 1092-1/2 Normları Uygulanır.

Pompa Etiketi



Pompa Kodu Bilgilendirmesi

ASPLT-V 100 - 250



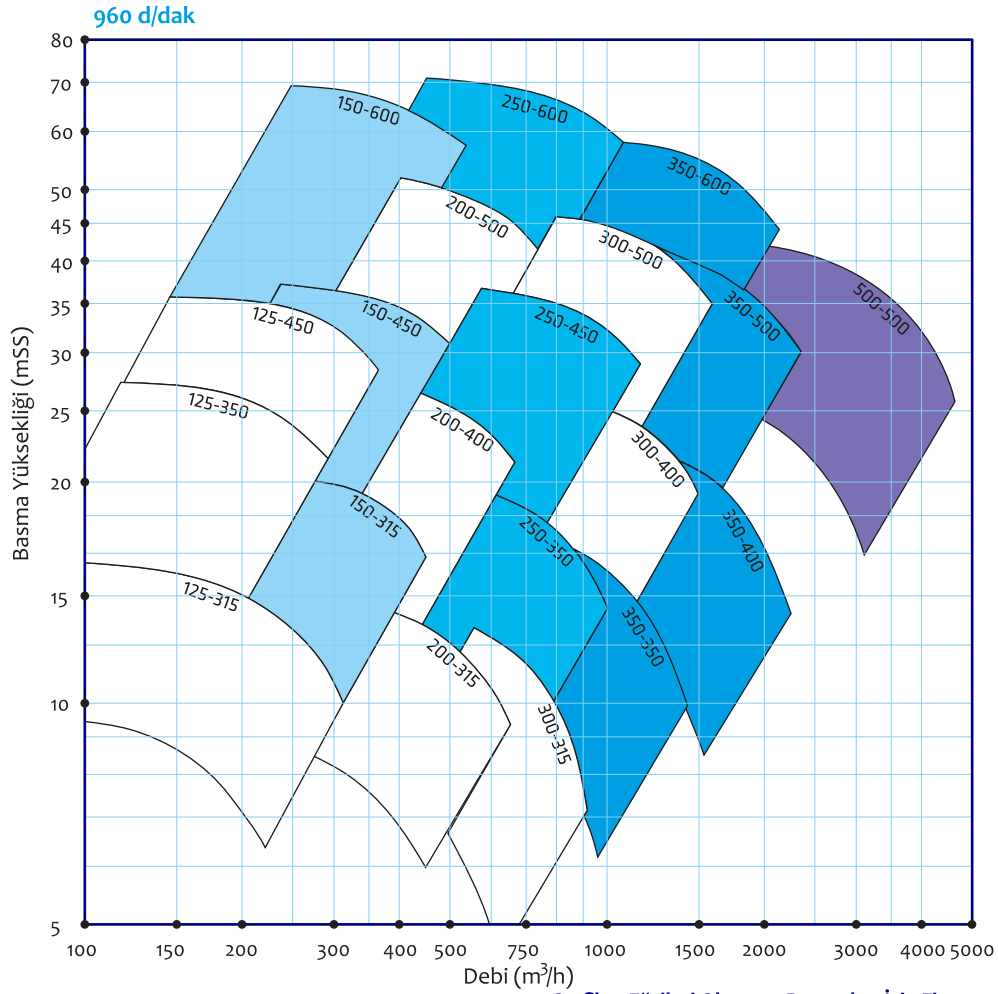
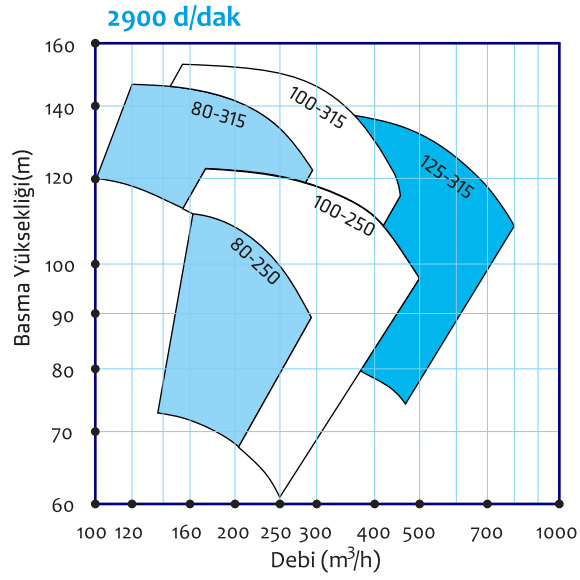
Tasarım Özellikleri

- Özel Tasarımı İle Tek Kademeli ve Düşey Millî Ayrılabilir Gövdeli Çift Emişli Santrafuj Pompalar.
- Özel Tasarımı İle Dar Alanlarda Montaj Kolaylığı
- Kapalı Çark ve Özel Tasarım İle Eksenel Yük Minimum Düzeydedir.
- Giriş Çıkış Bağlantıları In-Line Tiptedir.
- Motor Akuplesi Standart Olarak Pompa Üzerine Kaplin Kullanılarak Akuple Edilmektedir.
- Opsiyonel Olarak Özel kaplin Seçeneği
- Özel Çark Tasarımı Sayesinde NPSH Değerleri Oldukça Düşüktür.

Teknik Bilgiler

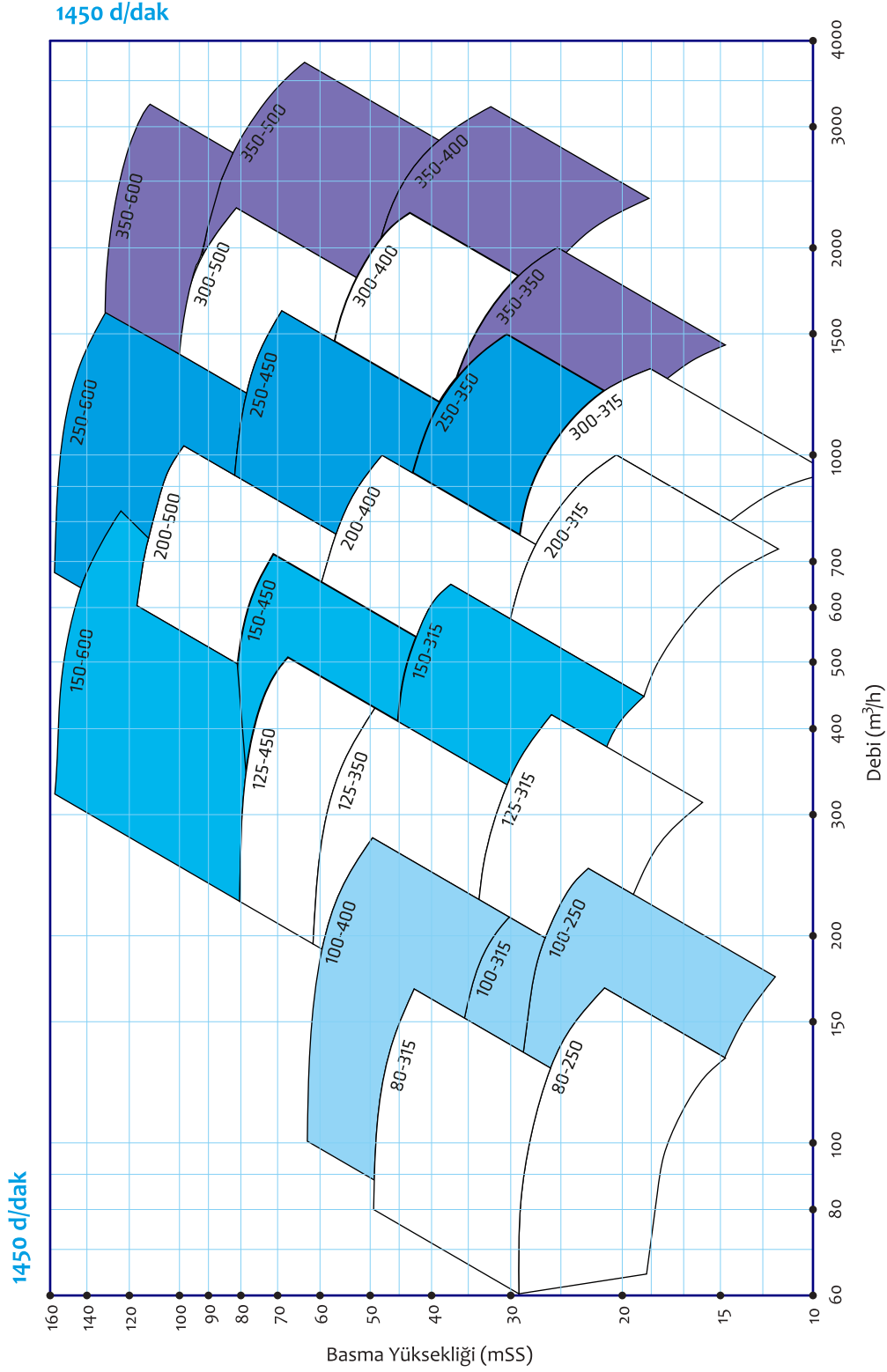
- Basma Flanşı : Dn80 - Dn500
- Emme Flanşı : Dn125 - Dn600
- İşletme Basıncı : 10 - 20 Bar
- Test Basıncı : 16 - 25 Bar
- Tahrik Devir Aralığı : 960 - 1450 - 2900 d/dk
- Çark Çapı Aralığı : 250 - 800mm
- Çalışma Sıcaklığı : -20 ile 180°C
- Hm Aralığı : 5 - 160 mSS
- Debi Aralığı : 50 - 5000 m3/h

HİDROLİK EĞRİLER



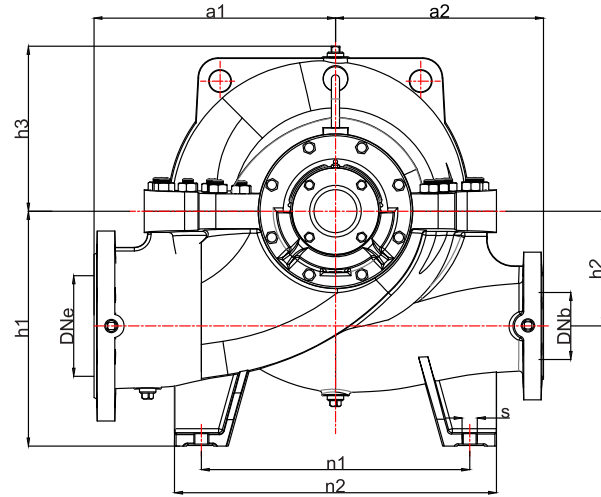
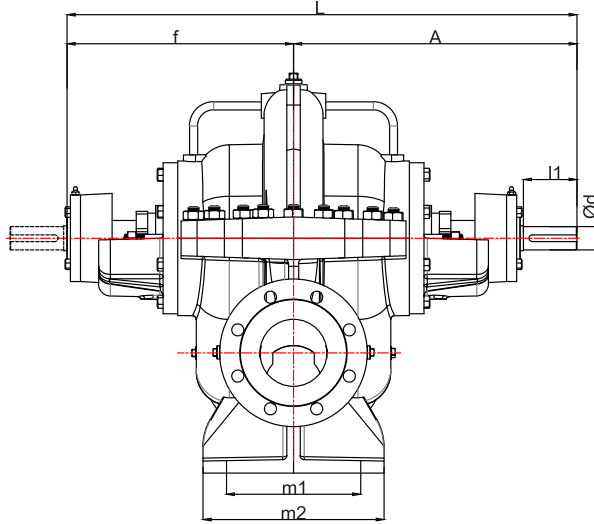
Grafikte Eğrileri Olmayan Pompaları İçin Firmamızla İletişime Geçiniz.

HİDROLİK EĞRİLER



Grafikte Eğrileri Olmayan Pompaları İçin Firmamızla İletişime Geçiniz.

BOYUT, ÖLÇÜ VE AĞIRLIKLAR TABLOSU

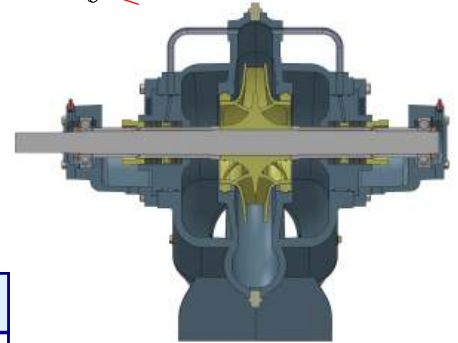
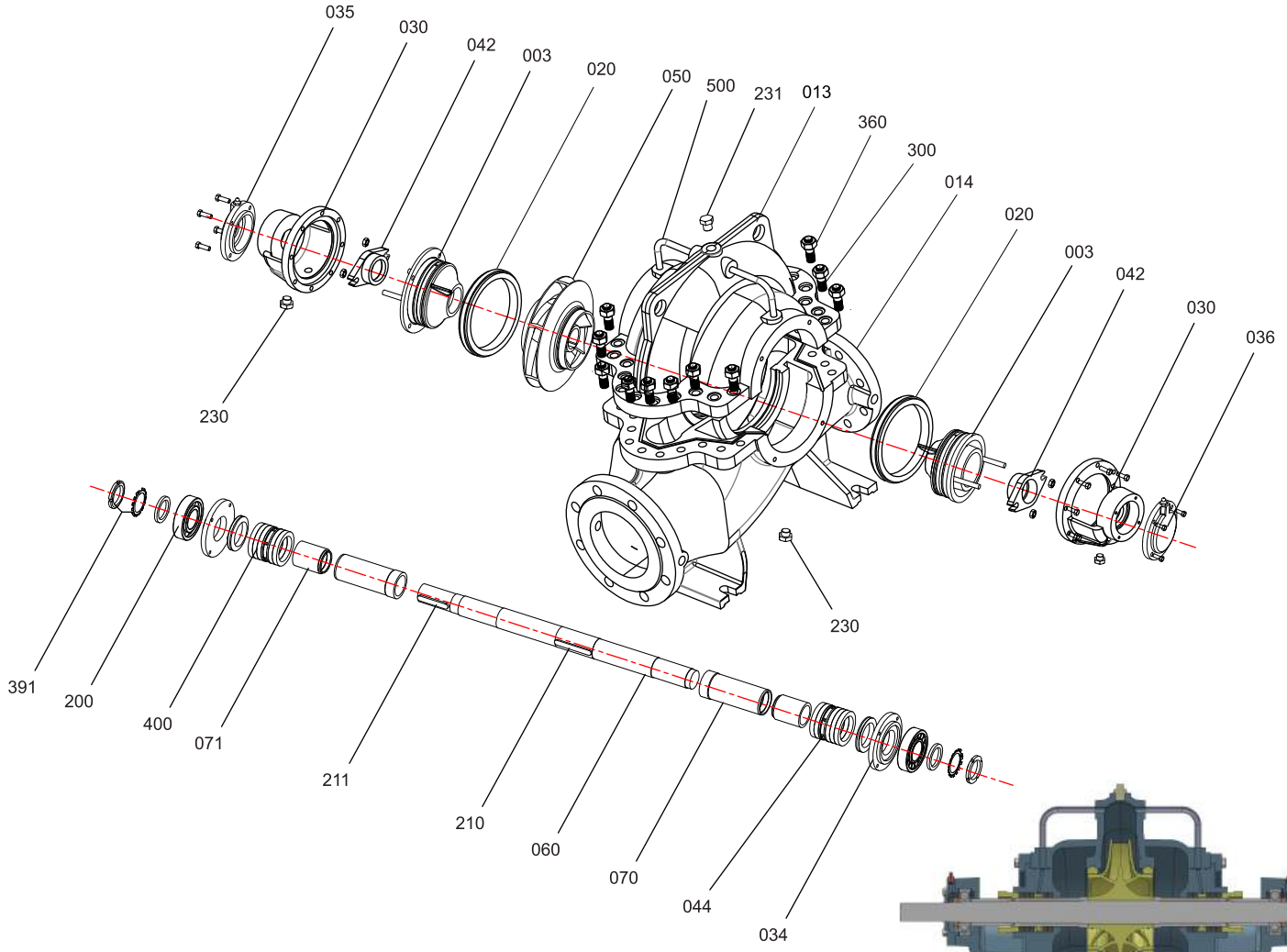


POMPA TİPİ	Salmastra Yatağı	Rulman Yatağı	BOYUT VE AĞIRLIK TABLOSU														
			Flanşlar (DN)		Dış Ölçüler					Ayak Bağlantı Ölçüleri					Mil Ucu		Ağırlık KG
			Dne	Dnb	A	f	L	h1	h	m1	m2	n1	n2	s1	d	l1	
80-250	A-1	A-R	125	80	400	305	710	320	280	230	300	400	460	20	35	80	
80-315	A-1	A-R	125	80	400	305	710	360	300	230	300	400	460	20	35	80	
100-250	A-2	A-R	150	100	450	350	800	360	310	280	340	400	480	20	42	90	
100-315	B-1	B-R	150	100	450	350	800	360	310	280	340	400	480	20	42	90	
100-400	B-1	B-R	150	100	450	350	800	420	370	280	340	460	540	20	42	90	
125-315	B-1	B-R	200	125	555	420	975	420	370	320	380	460	540	22	55	120	
125-350	C-1	C-R	200	125	555	420	975	470	450	320	380	540	660	22	55	120	
125-450	C-1	C-R	200	125	555	420	975	500	450	320	380	540	640	22	55	120	
150-315	C-1	C-R	200	150	555	420	975	470	400	320	380	540	640	22	55	120	
150-450	C-1	C-R	200	150	555	420	975	500	450	320	380	540	640	22	55	120	
150-600	C-1	C-R	250	150	645	500	1145	550	500	360	420	540	640	22	65	130	
200-315	C-1	C-R	250	200	645	500	1145	500	450	360	420	540	640	22	65	130	
200-400	C-1	C-R	250	200	645	500	1145	500	450	360	420	540	640	22	65	130	
200-500	D-1	D-R	250	200	645	500	1145	550	500	360	420	620	720	22	65	130	
250-350	D-1	D-R	300	250	645	500	1145	600	500	360	420	620	720	22	65	130	
250-450	D-1	D-R	300	250	645	500	1145	600	500	360	420	620	720	22	65	130	
250-600	D-1	D-R	300	250	720	540	1260	650	550	415	485	620	710	26	80	170	
300-315	E-1	E-R	350	300	645	500	1145	600	500	360	420	620	700	22	65	130	
300-400	E-1	E-R	400	300	770	615	1385	700	550	420	520	720	800	26	75	140	
300-500	E-1	E-R	400	300	755	585	1340	700	750	420	520	700	800	26	80	170	
350-350	E-1	E-R	400	350	770	615	1385	700	550	420	520	720	800	26	75	140	
350-400	E-1	E-R	500	350	770	615	1385	800	600	500	600	800	960	26	75	140	
350-500	E-1	E-R	500	350	755	585	1340	800	600	500	600	740	900	26	80	170	
350-600	E-1	E-R	500	350	900	715	1615	700	700	520	600	750	900	28	100	180	

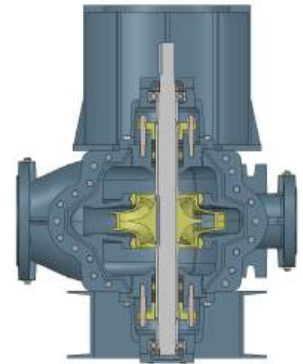
Verilen Ölçüler Nihai Ölçüler Değildir. Net Ölçüler İçin Firmamızla İletişime Geçiniz.

KESİT VE PARÇA LİSTESİ

YUMUŞAK SALMASTRA (STANDART ÜRETİM)



ASPLT KESİT RESMİ

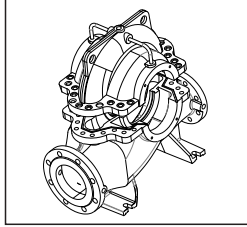


ASPLT-V KESİT RESMİ

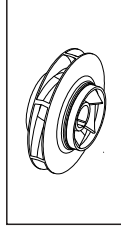
PARÇA NO	PARÇA ADI	PARÇA NO	PARÇA ADI
035	RULMAN YATAĞI KAPAĞI A.	200	RULMAN
030	RULMAN YATAĞI	400	YUMUŞAK SALMASTRA
042	YUMUŞAK SAL. GLENİ	071	MİL AŞINMA BURCU
003	YUMUŞAK SAL. YATAĞI	211	MOTOR BAĞLANTI KAMASI
020	AŞINMA HALKASI	210	ÇARK SABİTLEME KAMASI
050	ÇARK	060	POMPA MİLİ
500	SULAMA HALKASI BORUSU	070	SALMASTRA MİL AŞINMA BURCU
231	HAVA ALMA TAPASI	044	SULAMA HALKASI
013	ÜST SALYANGOZ GÖVDESİ	034	RULMAN YATAĞI İÇ KAPAĞI A.
360	SOMUN	230	SU TAHLİYE TAPASI
300	ÇİFT YÖNLÜ CİVATA		
014	ALT SALYANGOZ GÖVDESİ	401	MEKANİK SALMASTRA
036	RULMAN YATAĞI KAPAĞI K.	004	MEKANİK SALMASTRA KAPAĞI
391	TIRNAKLI SOMUN VE SEGMANI		

ORTAK PARÇALAR TABLOSU

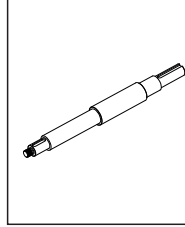
SALYANGOZ GÖVDE



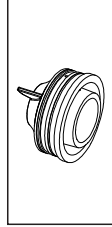
ÇARK



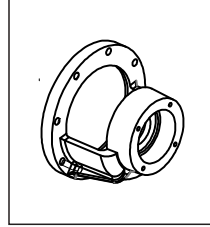
MİL



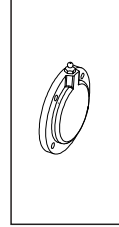
SALMASTRA YATAĞI



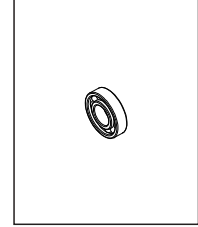
RULMAN YATAĞI



RULMAN KAPAĞI



RULMAN



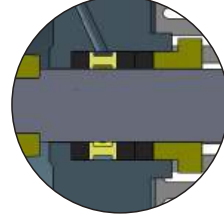
ASPLT VE ASPLT-V SERİSİ POMPALAR ORTAK PARÇALAR TABLOSU

POMPA TİPİ	Salyangoz Gövde	Çark	Mil	Salmastra Yatağı	Yumuşak Salmastra		Mekanik Salmastra Çapı	Rulman Yatağı	Salmastra Gleni	Rulman
					Salmastra Boyutu	Halka Sayısı				
80-250	80-250-S	80-250-C	40	A-1	Ø75xØ55x10x76	5 Yumuşak + Sulama Halkası	40	A-R	A-SG	6308 C3
80-315	80-315-S	80-315-C	40	A-1	Ø75xØ55x10x76	5 Yumuşak + Sulama Halkası	40	A-R	A-SG	6308 C3
100-250	100-250-S	100-250-C	40	A-2	Ø75xØ55x10x76	5 Yumuşak + Sulama Halkası	40	A-R	A-SG	6308 C3
100-315	100-315-S	100-315-C	50	B-1	Ø90xØ66x12x75	4 Yumuşak + Sulama Halkası	50	B-R	B-SG	6310 C3
100-400	100-400-S	100-400-C	50	B-1	Ø90xØ66x12x75	4 Yumuşak + Sulama Halkası	50	B-R	B-SG	6310 C3
125-315	125-315-S	125-315-C	50	B-1	Ø90xØ66x12x75	4 Yumuşak + Sulama Halkası	50	B-R	B-SG	6310 C3
125-350	125-350-S	125-350-C	60	C-1	Ø106xØ78x14x105	5 Yumuşak + Sulama Halkası	60	C-R	C-SG	NU 312 6312 C3
125-450	125-450-S	125-450-C	60	C-1	Ø106xØ78x14x105	5 Yumuşak + Sulama Halkası	60	C-R	C-SG	NU 312 6312 C3
150-315	150-315-S	150-315-C	60	C-1	Ø106xØ78x14x105	5 Yumuşak + Sulama Halkası	60	C-R	C-SG	NU 312 6312 C3
150-450	150-450-S	150-450-C	60	C-1	Ø106xØ78x14x105	5 Yumuşak + Sulama Halkası	60	C-R	C-SG	NU 312 6312 C3
150-600	150-600-S	150-600-C	60	C-1	Ø106xØ78x14x105	5 Yumuşak + Sulama Halkası	60	C-R	C-SG	NU 312 6312 C3
200-315	200-315-S	200-315-C	60	C-1	Ø106xØ78x14x105	5 Yumuşak + Sulama Halkası	60	C-R	C-SG	NU 312 6312 C3
200-400	200-400-S	200-400-C	60	C-1	Ø106xØ78x14x105	5 Yumuşak + Sulama Halkası	60	C-R	C-SG	NU 312 6312 C3
200-500	200-500-S	200-500-C	70	D-1	Ø116xØ88x14x105	5 Yumuşak + Sulama Halkası	70	D-R	D-SG	NU 312 6312 C3
250-350	250-350-S	250-350-C	70	D-1	Ø116xØ88x14x105	5 Yumuşak + Sulama Halkası	70	D-R	D-SG	NU 312 6312 C3
250-450	250-450-S	250-450-C	70	D-1	Ø116xØ88x14x105	5 Yumuşak + Sulama Halkası	70	D-R	D-SG	NU 312 6312 C3
250-600	250-600-S	250-600-C	70	D-1	Ø116xØ88x14x105	5 Yumuşak + Sulama Halkası	70	D-R	D-SG	NU 312 6312 C3
300-315	300-315-S	300-315-C	80	E-1	Ø140xØ100x20x140	5 Yumuşak + Sulama Halkası	80	E-R	E-SG	NU 314 6314 C3
300-400	300-400-S	300-400-C	80	E-1	Ø140xØ100x20x140	5 Yumuşak + Sulama Halkası	80	E-R	E-SG	NU 314 6314 C3
300-500	300-500-S	300-500-C	80	E-1	Ø140xØ100x20x140	5 Yumuşak + Sulama Halkası	80	E-R	E-SG	NU 314 6314 C3
350-350	350-350-S	350-350-C	80	E-1	Ø140xØ100x20x140	5 Yumuşak + Sulama Halkası	80	E-R	E-SG	NU 314 6314 C3
350-400	350-400-S	350-400-C	80	E-1	Ø140xØ100x20x140	5 Yumuşak + Sulama Halkası	80	E-R	E-SG	NU 314 6314 C3
350-500	350-500-S	350-500-C	80	E-1	Ø140xØ100x20x140	5 Yumuşak + Sulama Halkası	80	E-R	E-SG	NU 314 6314 C3
350-600	350-600-S	350-600-C	80	E-1	Ø140xØ100x20x140	5 Yumuşak + Sulama Halkası	80	E-R	E-SG	NU 314 6314 C3

SALMASTRA UYGULAMALARI - FLANŞ ÖLÇÜLERİ

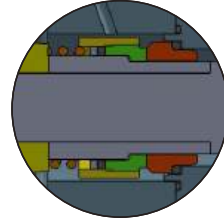
YUMUŞAK SALMASTRA UYGULAMASI

YUMUŞAK TİP SALMASTRA	
P1	: 16 Bar
t	: -20...120°C
Vg	: 10-15 m/s

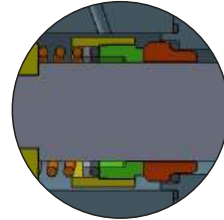


MEKANİK SALMASTRA UYGULAMASI ve ÖZELLİKLERİ

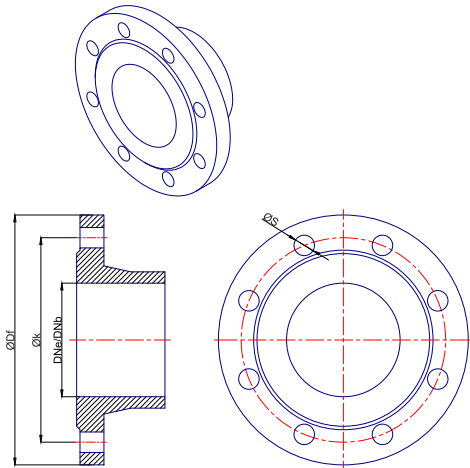
BURGMAN Mg1 - H12N	
P1	: 12 Bar
t	: -20...120°C
Vg	: 10 m/s



BURGMAN M3N-M7N	
P1	: 10 Bar
t	: -20...180°C
Vg	: 10 m/s



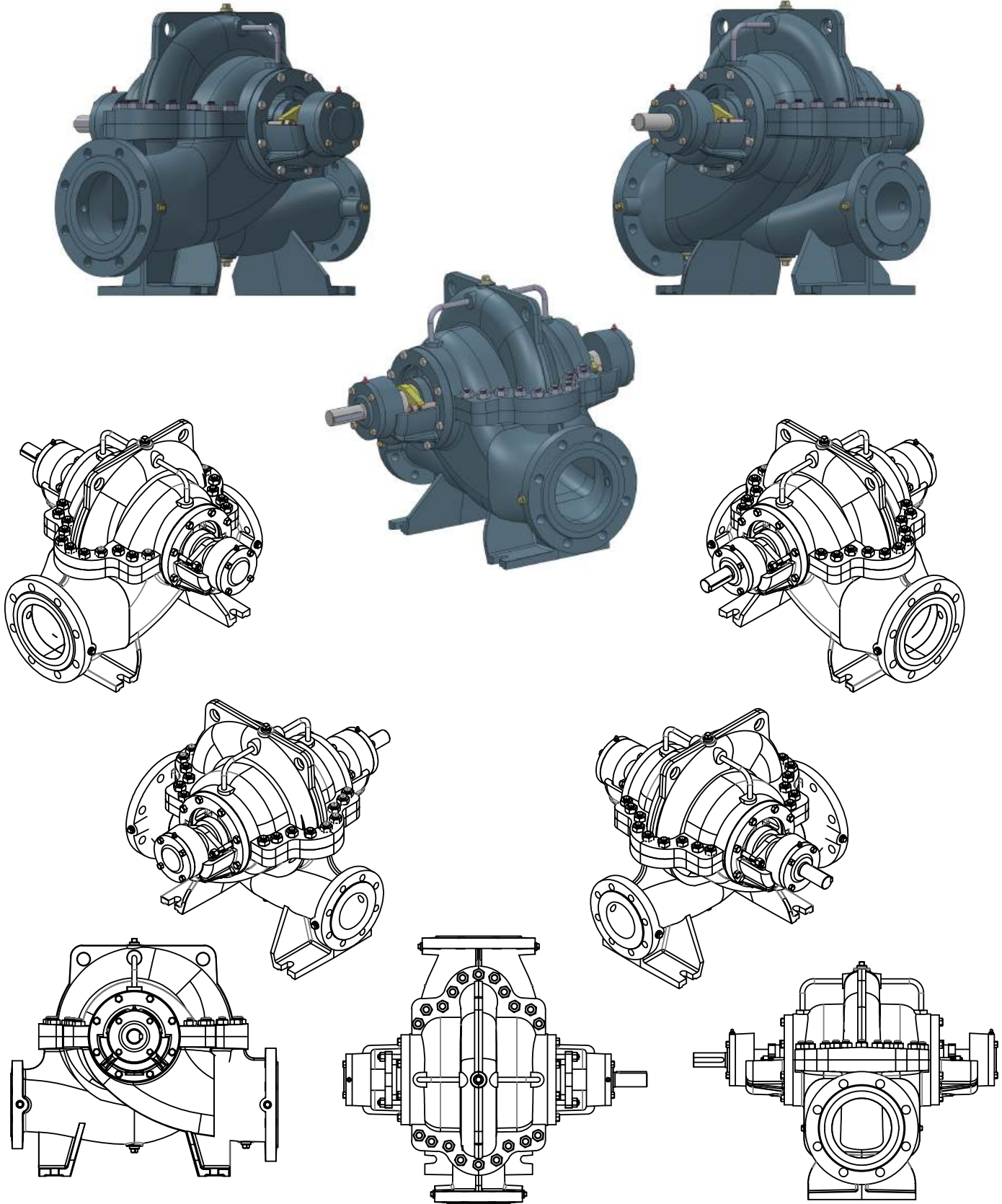
POMPA EMME VE BASMA FLANŞ ÖLÇÜLERİ



FLANŞ ÖLÇÜLERİ (DNe/DNb)	PN	Df	k	s	DELİK SAYISI
DN 32	16	140	100	19	4
DN 40	16	150	110	19	4
DN 50	16	165	125	19	4
DN 65	16	185	145	19	4
DN 80	16	200	160	19	8
DN 100	16	220	180	19	8
DN 125	16	250	210	19	8
DN 150	16	285	240	23	8
DN 200	16	340	295	23	12
DN 250	10	395	350	28	12
DN 300	10	445	400	28	12
DN 350	10	505	460	28	16
DN 400	10	565	515	28	16

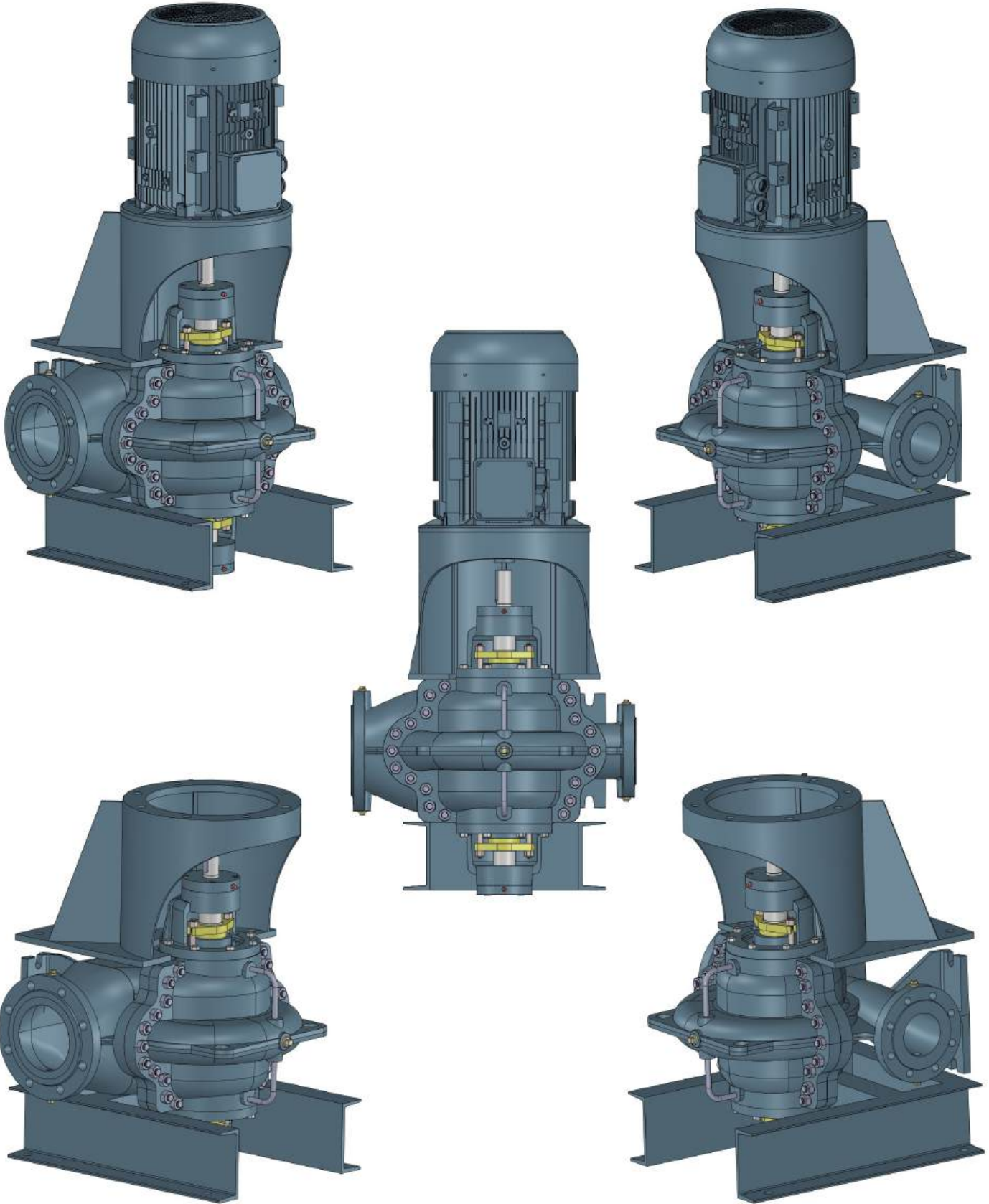


ASPLT SERİSİ KATALOG RESİMLERİ



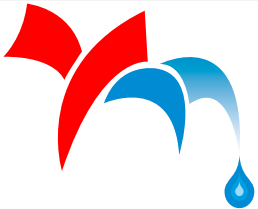


ASPLT-V SERİSİ KATALOG RESİMLERİ





Su Kaynađınızı Sonsuza Tařımak Bilinçli Kullanımdan Geçer.



ASILYILDIZ
SU TEKNOLOJİLERİ

Mimarlık Makine Elektrik İnřaat Nak. San. ve Tic. Ltd. řti.



+90 212 215 27 45



Cihangir Mahallesi PetrolOfisi Caddesi No 8/1
3 4 3 1 0 - A V C I L A R / İ S T A N B U L



info@asilyildiz.com

www.asilpompa.com - www.asilyildiz.com